

ELABORAT IZRADILI: Matrica arhitektura d.o.o.,
Trg Drage Iblera 7, 10 000 Zagreb, OIB 78452145078

NARUČITELJ: Srpska pravoslavna crkva u Hrvatskoj, Eparhija zagrebačko-ljubljanska,
Crkvena općina Zagreb, OIB 41346262342

REKONSTRUKCIJA KAPE TORNJA SABORNE CRKVE PREOBRAŽENJA GOSPODNJEG U ZAGREBU

NAZIV ZGRADE ILI
NJEZINOG DIJELA -
LOKACIJA: Saborna crkva Preobraženja Gospodnjeg,
Ulica Svetog Preobraženja, Zagreb, k.č.br. 2258 i 2259, k.o.Centar

OZNAKA PROJEKTA: 85-8/21

GLAVNI PROJEKTANT: Zora Salopek Baletić, dipl. ing. arh.



ZORA SALOPEK BALETIĆ
dipl.ing.arh.
OVLAŠTENA ARHITEKTICA
A 3532

PROJEKTANT SURADNIK: Boris Bićanić, mag.ing.arh.



BORIS BIĆANIĆ
mag.ing.arch.
OVLAŠTENI ARHITEKT
A 5062

DIREKTOR: Zora Salopek Baletić, dipl. ing. arh.



matrica arhitektura d.o.o.
za projektiranje i građevinarstvo

MJESTO I DATUM IZRADE: Zagreb, siječanj 2023.

PROJEKTANTSKI URED:

NAZIV ZGRADE:

MJESTO:

Matrica arhitektura d.o.o., Iblerov trg 7, 10 000 Zagreb, OIB 78452145078

Saborna crkva Preobraženja Gospodnjeg

Ulica Svetog Preobraženja, k.č.br. 2258 i 2259, k.o.Centar

Sadržaj

- 1) TEHNIČKI OPIS POSTOJEĆEG STANJA
- 2) GRAFIČKI PRILOZI UZ TEHNIČKI OPIS POSTOJEĆEG STANJA
- 3) PRIJEDLOG REKONSTRUKCIJE KAPE TORNJA
- 4) NACRTI
- 5) TROŠKOVNIK

PROJEKTANTSKI URED:

Matrica arhitektura d.o.o., Iblerov trg 7, 10 000 Zagreb, OIB 78452145078

NAZIV ZGRADE:

Saborna crkva Preobraženja Gospodnjeg

MJESTO:

Ulica Svetog Preobraženja, k.č.br. 2258 i 2259, k.o.Centar

1/ TEHNIČKI OPIS POSTOJEĆEG STANJA

Konstrukcija kape tornja se sastoji od drvenog crnogoričnog nosivog kostura usidrenog u ciglene zidove na kojemu je daščana oplata (od ariša) i bakreni pokrov.

Prilikom izvođenja radova cjelovite obnove i rekonstrukcije na Sabornoj crkvi Preobraženja Gospodnjeg u Zagrebu utvrđeno je jako loše stanje drvene građe na konstrukciji kape tornja, a koje nije bilo ranije vidljivo i nije se moglo projektom rekonstrukcije predvidjeti. Drvena građa koja je djelomično ili u potpunosti uzidana u konstrukciju tornja je uslijed djelovanja vlage istrunula te pojedini dijelovi u potpunosti nedostaju.

Uvidom u arhivsku dokumentaciju i stanja na objektu vidljivo je da je tijekom godina konstrukcija tornja doživjela značajne dogradnje. Dijelovi građe kape tornja su zazidani te su time izravno izloženi utjecaju vlage koja je dovela do propadanja i truljenja građe u toj mjeri da pojedini dijelovi u potpunosti nedostaju.

Potresom je stanje dodatno pogoršano te je došlo do gnječenja drvene konstrukcije kape tornja što je dovelo do nagnjanja kape 7 cm u smjeru jugoistoka. Trenutno stanje drvene konstrukcije je takvo da je potrebno detaljno pregledati, dijelove građe demontirati i rekonstruirati te montirati kapu tornja na toranj.

PROJEKTANSKI URED:

Matrica arhitektura d.o.o., Iblerov trg 7, 10 000 Zagreb, OIB 78452145078

NAZIV ZGRADE:

Saborna crkva Preobraženja Gospodnjeg

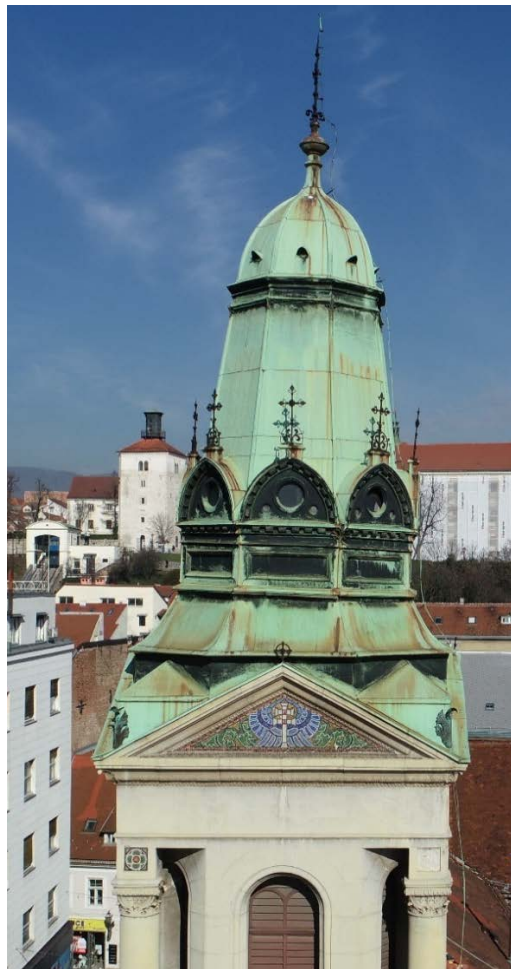
MJESTO:

Ulica Svetog Preobraženja, k.č.br. 2258 i 2259, k.o.Centar

2/ GRAFIČKI PRILOZI UZ TEHNIČKI OPIS POSTOJEĆEG STANJA



Originalni izgled zvonika i kape zvonika



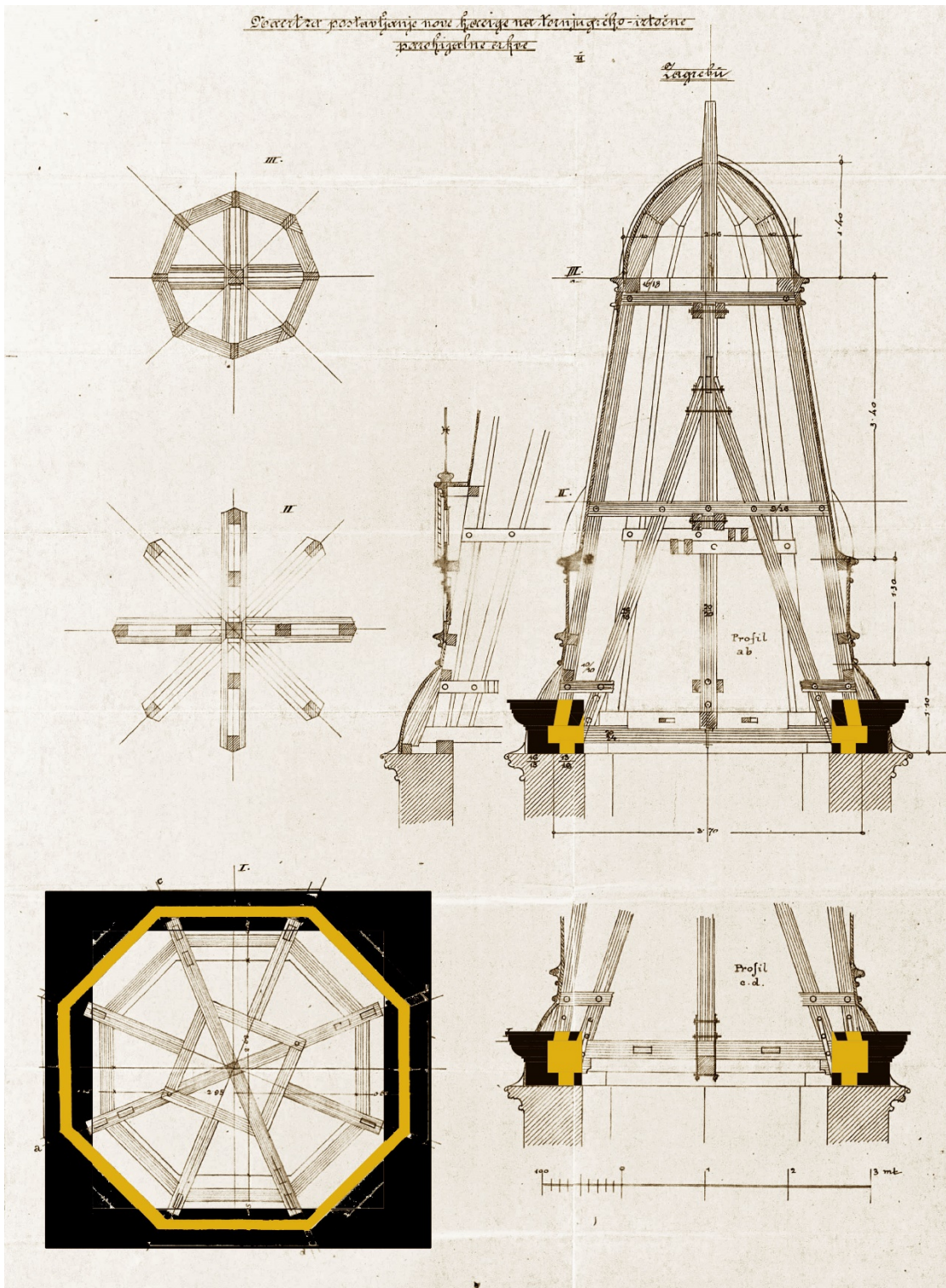
Današnji izgled zvonika i kape tornja



Istrunule grede koje su zazidane; prije dogradnje ležale na oktagonu

PROJEKTANSKI URED:
NAZIV ZGRADE:
MJESTO:

Matrica arhitektura d.o.o., Iblerov trg 7, 10 000 Zagreb, OIB 78452145078
Saborna crkva Preobraženja Gospodnjeg
Ulica Svetog Preobraženja, k.č.br. 2258 i 2259, k.o.Centar



Preklopljeni nacrt s dogradnjama

Crno – izvana dodani zabati na osnovni oktagon, iznutra zazidana drvena građa

Žuto – drvena građa koja je zazidana i istrunula;

PROJEKTANTSKI URED:

Matrica arhitektura d.o.o., Iblerov trg 7, 10 000 Zagreb, OIB 78452145078

NAZIV ZGRADE:

Saborna crkva Preobraženja Gospodnjeg

MJESTO:

Ulica Svetog Preobraženja, k.č.br. 2258 i 2259, k.o.Centar

3/ PRIJEDLOG REKONSTRUKCIJE KAPE TORNJA

Zbog navedenog stanja kape tornja predlažu se sljedeći postupci:

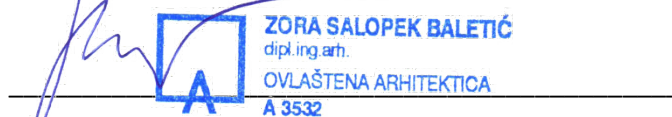
Skidanje kape zvonika i spuštanje na ravnu čvrstu površinu u blizini objekta, sve uz potrebna osiguranja i učvršćenja zategama.

Oko skinute i stabilizirane kape zvonika postavlja se skela sa koje se obavljaju svi poslovi rekonstrukcije. Demontiraju se dijelovi bakrenog pokrova s daščanom oplatom uključujući i križevi i dekorativni elementi za radionički restauraciju. Rekonstrukcija drvene konstrukcije od masivnog gorskog bora odvija se nakon detaljnog pregleda i procjene nakon čega slijedi postavljanje nove daščane oplata i oblaganje bakrenim limom. Po završetku postave bakrenog pokrova i te replika koje nedostaju bakar se djelomično površinski tretira na način kao što je bio tretiran postojeći bakar.

Istovremeno se na tornju rekonstruiraju dijelovi koji nisu skinuti i pripremaju za postavu rekonstruirane kape tornja. Oktogonalna nazidnica zamijenit će se AB prstenom gredom sukladno projektu cjelovite obnove i rekonstrukcije (nije predmet ovog elaborata), nakon čega slijedi i montiranje kape tornja te završno čišćenje.

glavni projektant:

Zora Salopek Baletić, dipl. ing. arh.,



Rješenje o upisu u Imenik ovlaštenih arhitekata

pod rednim brojem 3532,

s danom upisa 25.11.2009.

Klasa UP/I-350-07/09-01/3532

Urbroj 505-09-1

PROJEKTANTSKI URED:

NAZIV ZGRADE:

MJESTO:

Matrica arhitektura d.o.o., Iblerov trg 7, 10 000 Zagreb, OIB 78452145078

Saborna crkva Preobraženja Gospodnjeg

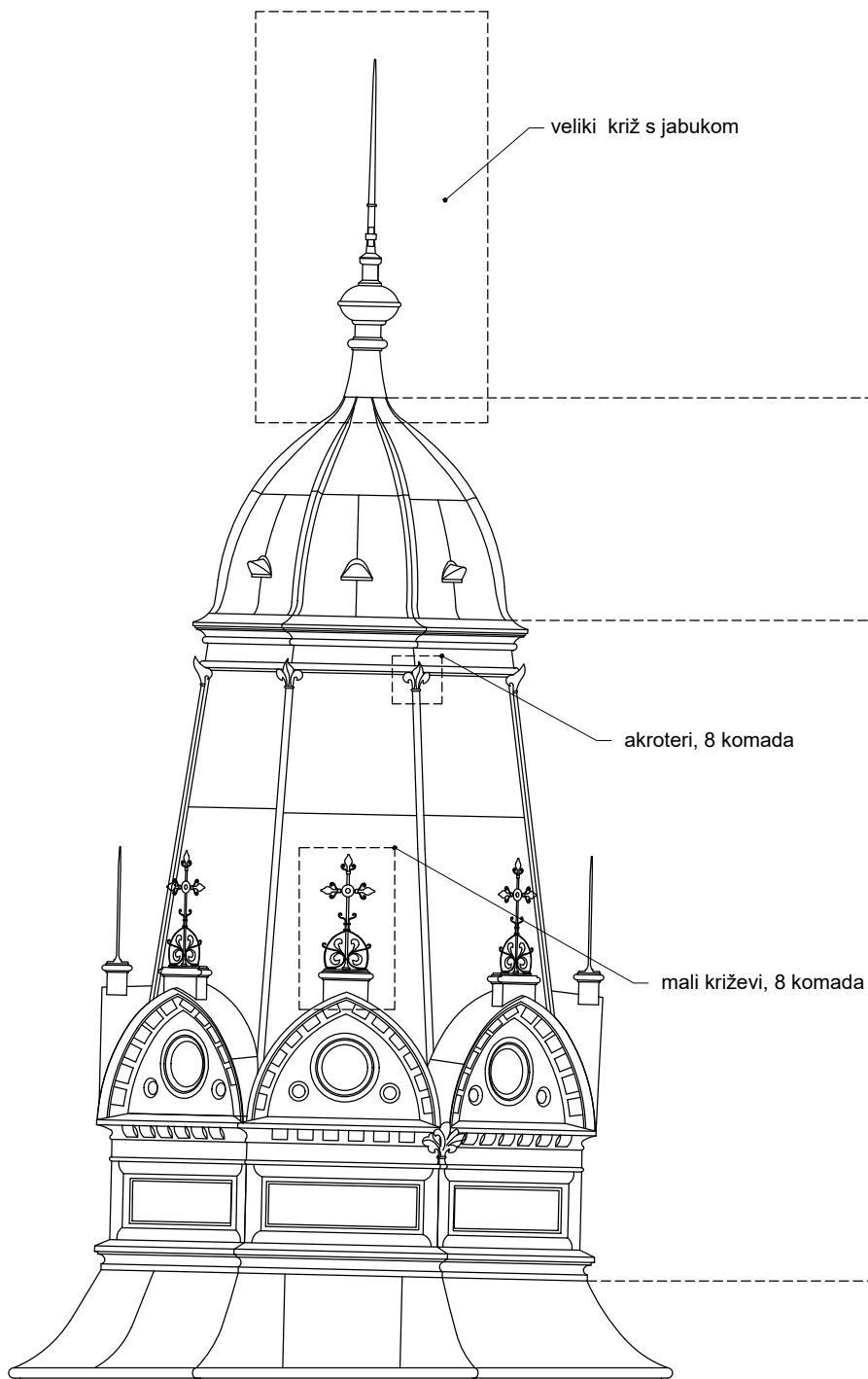
Ulica Svetog Preobraženja, k.č.br. 2258 i 2259, k.o.Centar

4/ NACRTI

Radovi na kapi tornja – pogled jug

1:50

MJ 1:50



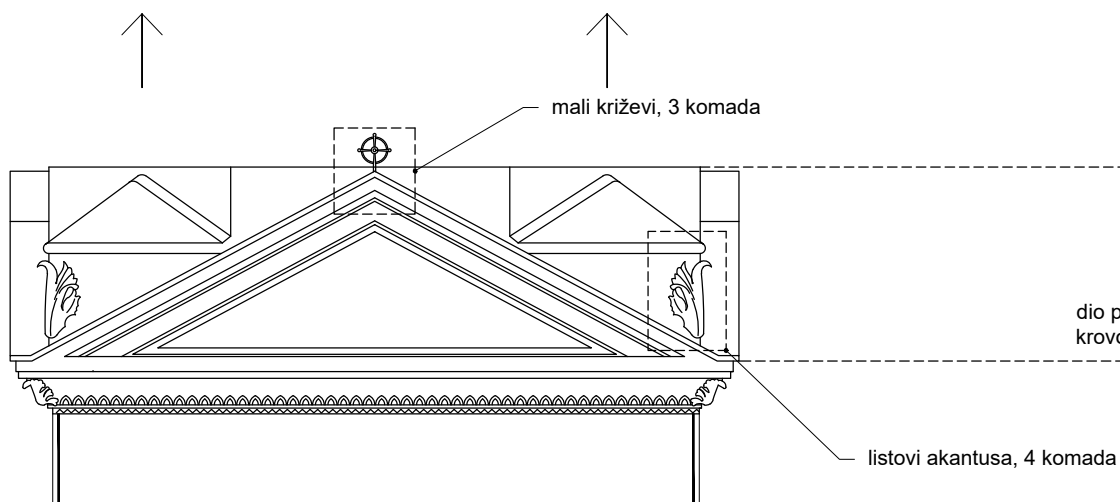
dio pokrova koji se raskriva i mijenja novim pokrovom - glatki konveksni dio

akroteri, 8 komada

mali križevi, 8 komada

dio pokrova s 8 velikih i 16 malih prozora, bogato profiliran

dio pokrova koji se raskriva i mijenja novim pokrovom - glatki konkavni dio



mali križevi, 3 komada

dio pokrova koji mijenja limar - krovopokrivač na objektu

listovi akantusa, 4 komada

POGLED JUG