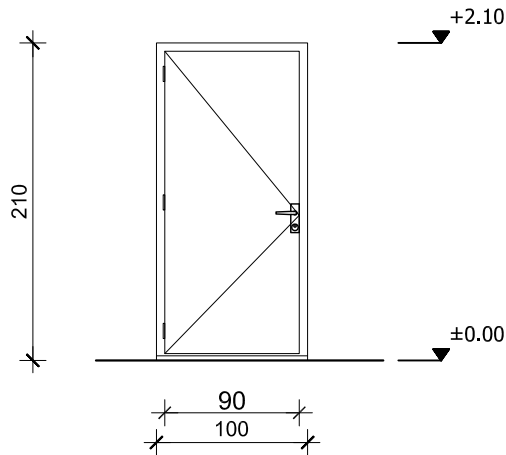
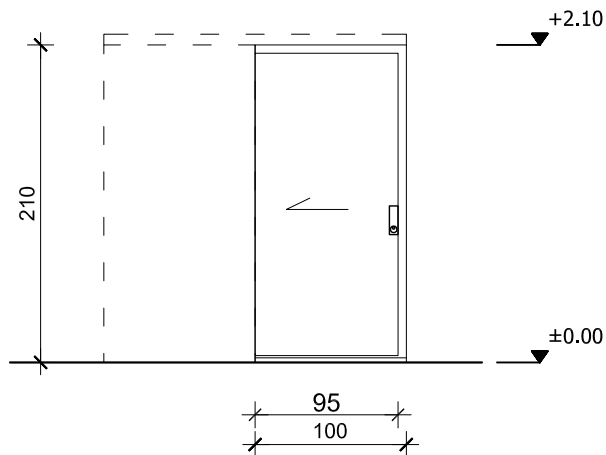


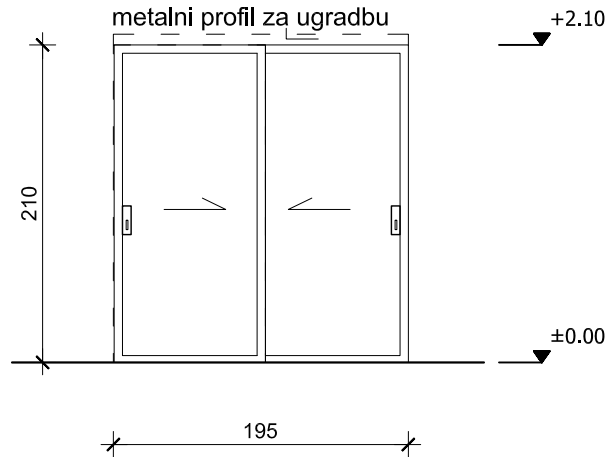
OZNAKA: <b>1</b>	NAZIV: <b>JEDNOKRILNA ULAZNA VRATA U ZGRADU S FIKSNIM NADSVJETLOM</b>	DIMENZIJE GRAĐEV. OTVORA: <b>180 x 275</b>	KOMADA I NAČIN OTVARANJA: <b>1 / ZAOK/FIKSNO</b>
VRSTA PROFILA:	Samonosivi PVC horizontalni i vertikalni pravokutni profili s prekinutim toplinskim mostom ili kvalitetom odgovarajući.		
OBRADA / BOJA:	PVC/bijela		
PANTE:	---		
NADSVJETLO:	Fiksno		
OSTAKLJENJE:	Fiksni dio: izo staklo kao 4+16+4 mm s low-e premazom, max 1,4 W/m <sup>2</sup> K Vrata: izo staklo 4+16+4 mm s low-e premazom, max 1,4 W/m <sup>2</sup> K		
NAPOMENE:	Ugradnja u zoni i u okviru postojeće stolarije Ukupno max U=1,40 W/m <sup>2</sup> K  Prilagoditi postojećoj stolariji!		
Revizija: 0	INVESTITOR: <b>DRUŠTVO OSOBA S CEREBRALNOM I DJEČJOM PARALIZOM</b>		
	GRAĐEVINA: <b>PODRUŽNICA SLOBOŠTINA</b>		
	RAZINA OBRADE: <b>GLAVNI PROJEKT</b>		
PROJEKTANT: Alena Rosandić-Vujnović, dipl.ing.arh.	SADRŽAJ: <b>HEME BRAVARIJE/STOLARIJE ST.01</b>		
	STRUKOVNA ODREDNICA PROJEKTA: <b>ARHITEKTONSKI PROJEKT</b>	DATUM: 09/2019.	MJERILO: 1:50
		ZOP: SI-2019-06	LIST: 9/15 OZNAKA MAPE: SI-2019-06



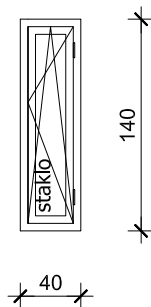
OZNAKA: <b>2</b>	NAZIV: <b>UNUTARNJA ZAOKRETNA VRATA</b>	DIMENZIJE GRADEV. OTVORA: <b>100 x 210</b>	KOMADA I NAČIN OTVARANJA: <b>1 D ZAOKRETNA</b>
VRSTA PROFILA:	dovratnik od aluminijevih plastificiranih profila		
OBRADA / BOJA:	termopanel obostrano obloženo plastificiranim aluminijevim limom d 2 mm / po izboru investitora		
PANTE:	3 komada panti		
ZATVARANJE:	Kvaka od nehrđajućeg čelika, kompaktni cilindar brava		
NAPOMENE:	Ugradnja u postojeći pregradni zid od gipskartonskih ploča Krilo od drvenih ploča obloženo melamin folijom u boji po izboru investitora		
Revizija: 0	INVESTITOR: <b>DRUŠTVO OSOBA S CEREBRALNOM I DJEČJOM PARALIZOM</b>		
	GRADEVINA: <b>PODRUŽNICA SLOBOŠTINA</b>		
	RAZINA OBRADE: <b>GLAVNI PROJEKT</b>		
PROJEKTANT: Alena Rosandić-Vujnović, dipl.ing.arh.	SADRŽAJ: <b>HEME BRAVARIJE/STOLARIJE ST.02</b>		
	STRUKOVNA ODREDNICA PROJEKTA: <b>ARHITEKTONSKI PROJEKT</b>	DATUM: 09/2019.	MJERILO: 1:50
		ZOP: SI-2019-06	LIST: 10/15 OZNAKA MAPE: SI-2019-06




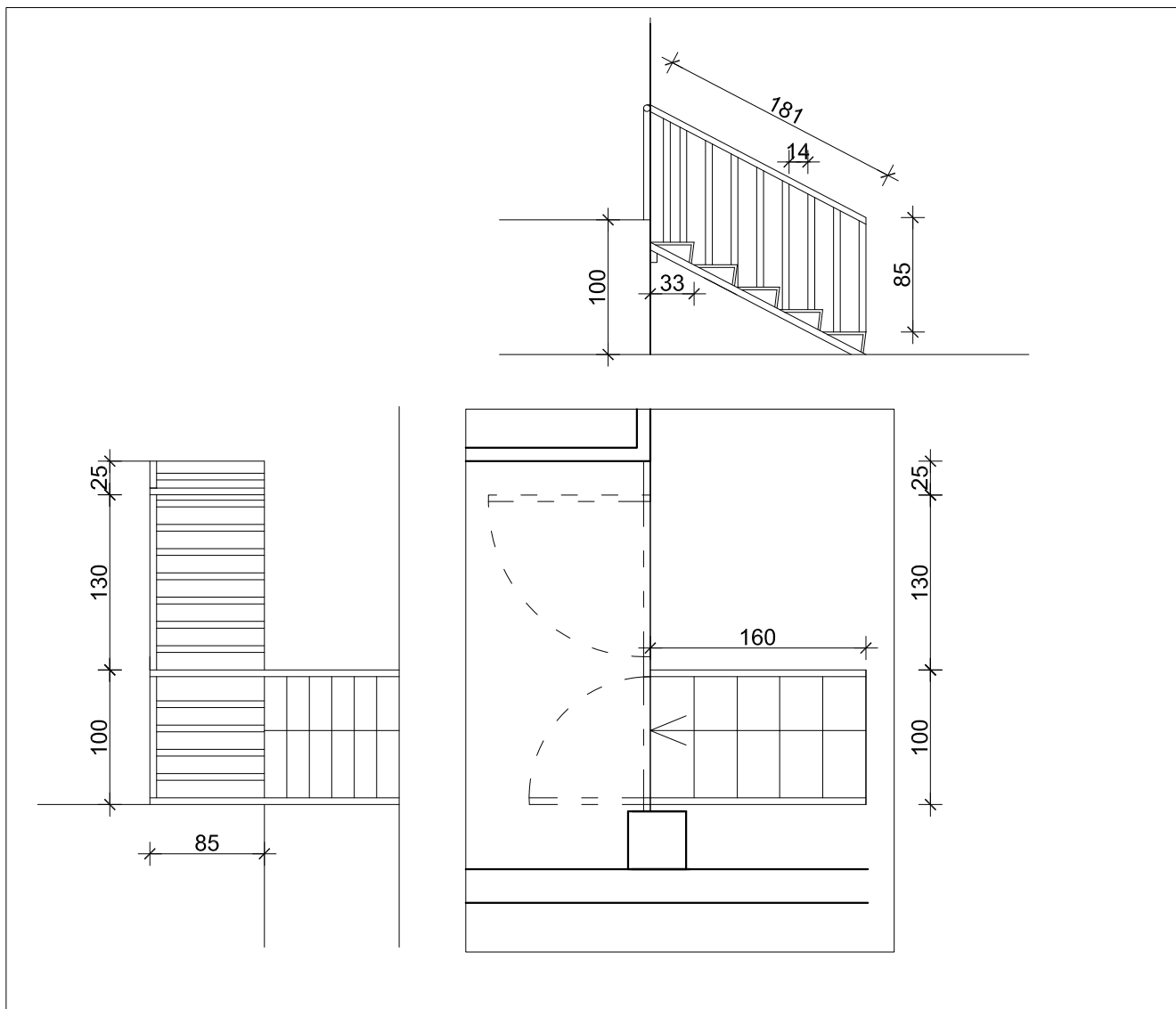
OZNAKA: <b>3</b>	NAZIV: UNUTARNJA JEDNOKRILNA KLIZNA VRATA	DIMENZIJE GRAĐEV. OTVORA: 100 x 210	KOMADA I NAČIN OTVARANJA: 1 D, 1 L /KLIZNO
VRSTA PROFILA:	dovratnik od aluminijevskih plastificiranih profila		
OBRADA / BOJA:	termopanel obostrano obloženo plastificiranim aluminijevskim limom d 2 mm / po izboru investitora		
PANTE:			
ZATVARANJE:			
NAPOMENE:	Ugradnja u postojeći pregradni zid od gipskartonskih ploča Krilo od drvenih ploča obložen melamin folijom u boji po izboru investitora		
Revizija: 0	INVESTITOR: DRUŠTVO OSOBA S CEREBRALNOM I DJEČJOM PARALIZOM		
	GRAĐEVINA: PODRUŽNICA SLOBOŠTINA		
	RAZINA OBRADE: GLAVNI PROJEKT		
PROJEKTANT: Alena Rosandić-Vujnović, dipl.ing.arh.	SADRŽAJ: <b>HEME BRAVARIJE/STOLARIJE ST.03</b>		
	STRUKOVNA ODREDNICA PROJEKTA: <b>ARHITEKTONSKI PROJEKT</b>	DATUM: 09/2019.	MJERILO: 1:50
		ZOP: SI-2019-06	LIST: 11/15 OZNAKA MAPE: SI-2019-06



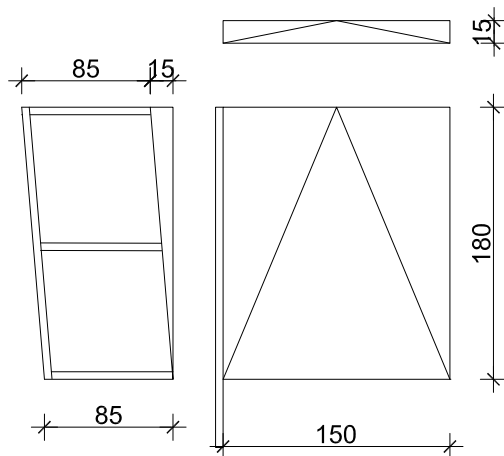
OZNAKA: <b>4</b>	NAZIV: UNUTARNJA DVOKRILNA KLIZNA VRATA	DIMENZIJE GRAĐEV. OTVORA: 100 x 210	KOMADA I NAČIN OTVARANJA: 1 D, 1 L /KLIZNO	
VRSTA PROFILA:	dovratnik od aluminijskih plastificiranih profila			
OBRADA / BOJA:	termopanel obostrano obloženo plastificiranim aluminijskim limom d 2 mm / po izboru investitora			
PANTE:				
ZATVARANJE:				
NAPOMENE:	Ugradnja u postojeći pregradni zid od gipskartonskih ploča Krilo od drvenih ploča obložen melamin folijom u boji po izboru investitora			
Revizija: 0	INVESTITOR: DRUŠTVO OSOBA S CEREBRALNOM I DJEČJOM PARALIZOM			
	GRAĐEVINA: PODRUŽNICA SLOBOŠTINA			
	RAZINA OBRADE: GLAVNI PROJEKT			
PROJEKTANT: Alena Rosandić-Vujnović, dipl.ing.arh.	SADRŽAJ: <b>HEME BRAVARIJE/STOLARIJE ST.04</b>			
 <b>ALENA ROSANDIĆ-VUJNOVIĆ</b> dipl.ing.arh. <b>OVLAŠTENARHITEKTICA</b> <b>A 2710</b>	STRUKOVNA ODREDNICA PROJEKTA: <b>ARHITEKTONSKI PROJEKT</b>	DATUM: 09/2019.	MJERILO: 1:50	LIST: 12/15
		ZOP:	OZNAKA MAPE:	



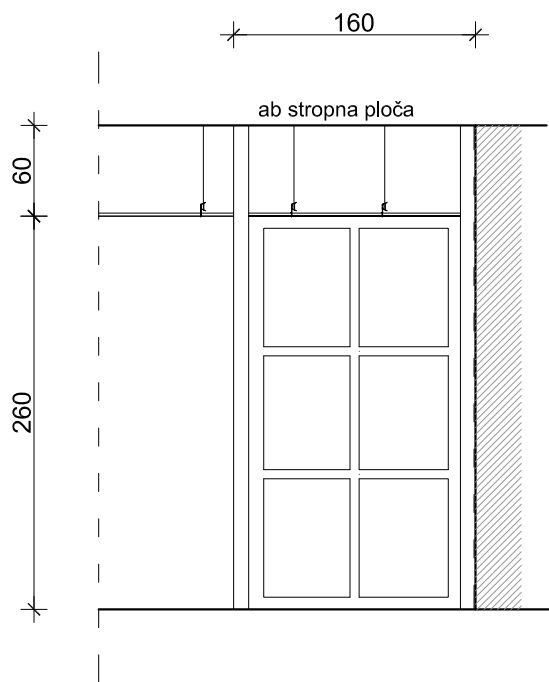
OZNAKA: <b>5</b>	NAZIV: <b>JEDNOKRILNI OTKLOPNO/ZAOKRETNI PROZOR</b>	DIMENZIJE GRAĐEV. OTVORA: <b>40 x 140</b>	KOMADA I NAČIN OTVARANJA: <b>2L /OTKLOPNO ZAOKRETNO</b>
VRSTA PROFILA:	pvc		
OBRADA / BOJA:	PVC / bijela		
PANTE:			
ZATVARANJE:			
NAPOMENE:	Ugradnja u postojeći vanjski zid		
Revizija: 0	INVESTITOR: <b>DRUŠTVO OSOBA S CEREBRALNOM I DJEČJOM PARALIZOM</b>		
	GRAĐEVINA: <b>PODRUŽNICA SLOBOŠTINA</b>		
	RAZINA OBRADE: <b>GLAVNI PROJEKT</b>		
PROJEKTANT: Alena Rosandić-Vujnović, dipl.ing.arh.	SADRŽAJ: <b>SHEME BRAVARIJE/STOLARIJE ST.05</b>		
	STRUKOVNA ODREDNICA PROJEKTA: <b>ARHITEKTONSKI PROJEKT</b>	DATUM: 09/2019.	MJERILO: 1:500
		ZOP: SI-2019-06	LIST: 13/15 OZNAKA MAPE: SI-2019-06



OZNAKA: <b>6</b>	NAZIV: <b>UNUTARNJE STEPENICE S OGRADOM</b>	DIMENZIJE GRAĐEV. OTVORA:	KOMADA I NAČIN OTVARANJA: 1 ZAOKRETNO
MATERIJAL:	ČELIK		
OBRADA / BOJA:	ličeno / bijela		
PANTE:			
ZATVARANJE:			
NAPOMENE:	Ugradnja u postojeću zonu.		
Revizija: 0	INVESTITOR: <b>DRUŠTVO OSOBA S CEREBRALNOM I DJEČJOM PARALIZOM</b>		
	GRAĐEVINA: <b>PODRUŽNICA SLOBOŠTINA</b>		
	RAZINA OBRADE: <b>GLAVNI PROJEKT</b>		
PROJEKTANT: Alena Rosandić-Vujnović, dipl.ing.arh.	SADRŽAJ: <b>HEME BRAVARIJE/STOLARIJE ST.06</b>		
	STRUKOVNA ODREDNICA PROJEKTA:	DATUM: 09/2019.	MJERILO: 1:50
	<b>ARHITEKTONSKI PROJEKT</b>	ZOP: SI-2019-06	LIST: 5/5 OZNAKA MAPE: SI-2019-06



OZNAKA: <b>7</b>	NAZIV: RAMPA NA ULAZU U ZGRADU S OGRADOM	DIMENZIJE RAMPE 150x180x15	KOMADA: 1
MATERIJAL:	ČELIK		
OBRADA / BOJA:	ličeno / siva		
PANTE:			
ZATVARANJE:			
NAPOMENE:			
Revizija: 0	INVESTITOR: DRUŠTVO OSOBA S CEREBRALNOM I DJEČJOM PARALIZOM		
	GRAĐEVINA: PODRUŽNICA SLOBOŠTINA		
	RAZINA OBRADE: GLAVNI PROJEKT		
PROJEKTANT: Alena Rosandić-Vujnović, dipl.ing.arh.	SADRŽAJ: <b>HEME BRAVARIJE/STOLARIJE ST.07</b>		
	STRUKOVNA ODREDNICA PROJEKTA: <b>ARHITEKTONSKI PROJEKT</b>	DATUM: 09/2019.	MJERILO: 1:50
		ZOP: SI-2019-06	LIST: 14/15 OZNAKA MAPE: SI-2019-06



OZNAKA: <b>8</b>	NAZIV: <b>VIŠEDJELNA OSTAKLJENA STAKLENA STIJENA</b>	DIMENZIJE 160x260(320)	KOMADA: 1
VRSTA PROFILA:	alumijski plastificirani profili		
STAKLO:	sigurnosno lamelirano staklo, obloženo matirajućom folijom		
PANTE:			
ZATVARANJE:	fiksno		
NAPOMENE:	Ugradnja konstruktivnim profilima u podnu i stropnu armiranobetonsku ploču: Izvođač je dužan provjeriti sigurnost i stabilnost konstrukcije		
Revizija: 0	INVESTITOR: <b>DRUŠTVO OSOBA S CEREBRALNOM I DJEČJOM PARALIZOM</b>		
	GRAĐEVINA: <b>PODRUŽNICA SLOBOŠTINA</b>		
	RAZINA OBRADE: <b>GLAVNI PROJEKT</b>		
PROJEKTANT: Alena Rosandić-Vujnović, dipl.ing.arh.	SADRŽAJ: <b>HEME BRAVARIJE/STOLARIJE ST.08</b>		
	STRUKOVNA ODREDNICA PROJEKTA: <b>ARHITEKTONSKI PROJEKT</b>		DATUM: 09/2019.
			MJERILO: 1:50
	ZOP: SI-2019-06		LIST: 15/15
			OZNAKA MAPE: SI-2019-06