

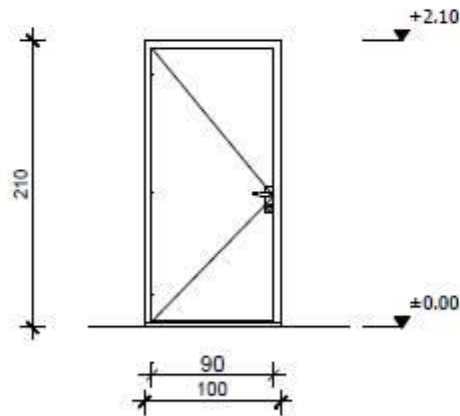
**Zahtjev za pojašnjenjem, 04.10.2021.**

Poštovani,

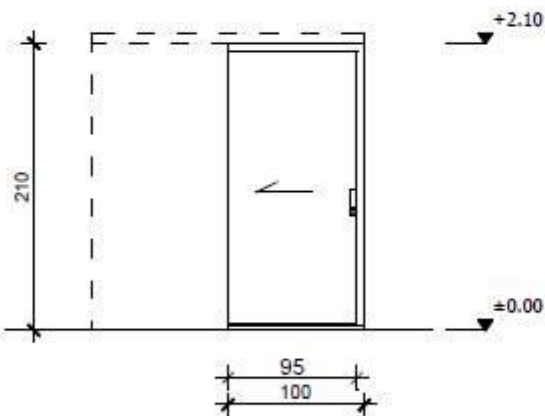
Molimo Vas pojašnjenje za stavke u prilogu da li da nudimo u drvenoj izvedbi ili aluminiju, u troškovniku piše da se izvodi u aluminiju a prema shemi da je drveno.

Također nema sheme br. 8 te Vas molimo da nam se ista dostavi.

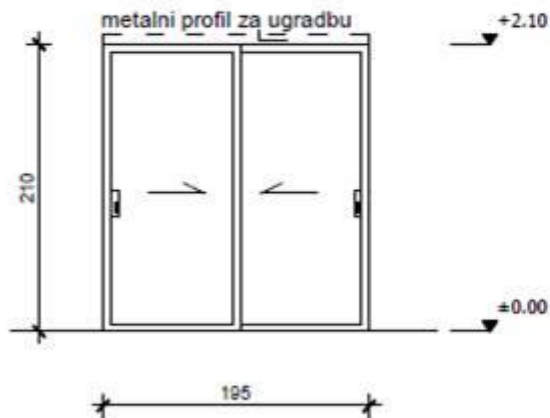
<b>6.3.</b>	<b>Izrada, dostava i montaža jednokrlnih, zaokretnih, unutarnjih, punih vrata bez nadsvjetla dimenzija 100x210.</b> Vrata se izrađuju iz aluminijskih plastificiranih profila. Vratno krilo je od ispune termopanela obostrano obloženo od plastificiranog aluminijskog lima debljine 2 mm. Dovratnik od al. plastificiranog profila. Vrata se ugrađuju u postojeći gipskartonski zid širine 10 cm. Uključene kutne letvice, brtvljenje po obodu obostrano trajno-elastičnim kitom. Prije izrade obavezna kontrola i izmjera na licu mjesta. U stavku uračunati svi elementi spajanja, brtvljenja, pokrovne lajsne, kvaka od nehrđajućeg materijala, uređaj za zatvaranje montiran pri vrhu vratnog krila, komplet do potpune gotovosti. Obavezna kontrola i izmjera na licu mjesta. <b>Shema br. 2</b> <i>Obračun po komadu.</i>		
<b>6.4.</b>	<b>Izrada, dostava i montaža jednokrlnih kliznih vrata dimenzija 100x210cm.</b> Vrata puna, dovratnik i krilo od AL. Plastificiranog lima. Ispuna vratnog krila je al. panel debljine 2 cm sa oblogom. U stavku uračunati svi elementi spajanja, brtvljenja, pokrovne lajsne, kvaka od nehrđajućeg materijala. Prije izrade sve mjere uzeti na licu mjesta. <b>Shema br. 3</b> <i>Obračun po komadu.</i>		
<b>6.5.</b>	<b>Izrada, dostava i montaža dvokrlnih kliznih vrata dimenzija 195x210cm.</b> Vrata puna, dovratnik i krilo od AL. Plastificiranog lima. Ispuna vratnog krila je al. panel debljine 2 cm sa oblogom. Vrata fiksirati u konstruktivni profil na visini 210 cm. U stavku uračunati svi elementi spajanja, brtvljenja, pokrovne lajsne, vaka od nehrđajućeg materijala i konstruktivni profil za ugradbu. Prije izrade sve mjere uzeti na licu mjesta. <b>Shema br. 4</b> <i>Obračun po komadu.</i>		
<b>6.8.</b>	<b>Izrada, dostava i montaža višedjelne ostakljene unutarnje stijene unutar muntifunkcionalnog prostora, kraj lifta.</b> Stijena je od aluminijskih plastificiranih profila u bijeloj boji, a sastoji se od fiksno ostakljenih polja. Ostakljenje je sigurnosnim lameliranim staklom. Fiksiranje se vrši u podnu i stropnu armiranobetonsku konstrukciju. Omogućiti demontaže stakla. <b>Shema br. 8.</b> <i>Obračun po m<sup>2</sup>.</i>	m <sup>2</sup>	5,00



OZNAKA: <b>2</b>	NAZIV: UNUTARNJA ZAOKRETNJA VRATA	DIMENZIJE GRADEV. OTVORA: 100 x 210	KOMADA I NAČIN OTVARANJA: 1 D ZAOKRETNJA
VRSTA PROFILA:	drveni dovratnik		
OBRADA / BOJA:	drvo / po izboru investitora		
PANTE:	3 komada panti		
ZATVARANJE:	Kvaka od nehrđajućeg čelika, kompaktni cilindar brava		
NAPOMENE:	Ugradnja u postojeći pregradni zid od gipskartonskih ploča Kriilo od drvenih ploča obložen melamin folijom u boji po izboru investitora		
Revizija: 0	INVESTITOR: DRUŠTVO OSOBA S CEREBRALNOM I DJEČJOM PARALIZOM		
	GRADEVINA: PODRUŽNICA SLOBOŠTINA		
	RAZINA OBRADE: GLAVNI PROJEKT		
PROJEKTANT: Alena Rosandić-Vujnović, dipl.ing.arh.	SADRŽAJ: <b>SHEME BRAVARIJE/STOLARIJE ST.02</b>		
	STRUKOVNA ODREDNICA PROJEKTA: <b>ARHITEKTONSKI PROJEKT</b>	DATUM: 09/2019.	MJERILO: 1:50
		ZOP: SI-2019-06	LIST: 10/15 OZNAKA MAPE: SI-2019-06



OZNAKA: <b>3</b>	NAZIV: UNUTARNJA JEDNOKRILNA KLIZNA VRATA	DIMENZIJE GRAĐEV. OTVORA: 100 x 210	KOMADA I NAČIN OTVARANJA: 1 D, 1 L /KLIZNO
VRSTA PROFILA:	drveni dovratnik		
OBRADA / BOJA:	drvo / po izboru investitora		
PANTE:			
ZATVARANJE:			
NAPOMENE:	Ugradnja u postojeći pregradni zid od gipskartonskih ploča Kriilo od drvenih ploča obložen melamin folijom u boji po izboru investitora		
Revizija: 0	INVESTITOR: DRUŠTVO OSOBA S CEREBRALNOM I DJEČJOM PARALIZOM		
	GRAĐEVINA: PODRUŽNICA SLOBOŠTINA		
	RAZINA OBRADE GLAVNI PROJEKT		
PROJEKTANT: Alena Rosandić-Vujnović, dipl.ing.arh.	SADRŽAJ: <b>HEME BRAVARIJE/STOLARIJE ST.03</b>		
	STRUKOVNA ODREDNICA PROJEKTA: <b>ARHITEKTONSKI PROJEKT</b>		DATUM: 09/2019.
			MJERILO: 1:50
	ZOP: SI-2019-06		LIST: 11/15 OZNAKA MAPE SI-2019-06



OZNAKA: <b>4</b>	NAZIV: UNUTARNJA DVOKRILNA KLIZNA VRATA	DIMENZIJE GRADEV. OTVORA: 100 x 210	KOMADA I NAČIN OTVARANJA: 1 D, 1 L / KLIZNO
VRSTA PROFILA:	drveni dovratnik		
OBRADA / BOJA:	drvo / po izboru investitora		
PANTE:			
ZATVARANJE:			
NAPOMENE:	Ugradnja u postojeći pregradni zid od gipskartonskih ploča Kriło od drvenih ploča obložen melamin folijom u boji po izboru investitora		
Revizija: 0	INVESTITOR: DRUŠTVO OSOBA S CEREBRALNOM I DJEČJOM PARALIZOM		
	GRADEVINA: PODRUŽNICA SLOBOŠTINA		
	RAZINA OBRADE: GLAVNI PROJEKT		
PROJEKTANT: Alena Rosandić-Vujnović, dipl.ing.arh.	SADRŽAJ: <b>HEME BRAVARIJE/STOLARIJE ST.04</b>		
	STRUKOVNA OREDNICA PROJEKTA: <b>ARHITEKTONSKI PROJEKT</b>	DATUM: 09/2019.	MJERILO: 1:50
		ZOP:	LIST: 12/15
			OZNAKA MAPE:

**Pojašnjenje, 07.10.2021.**

Sve navedene stavke potrebno je ponuditi **u aluminiju** sukladno opisu stavke.  
U projektu je omaškom u opisu ostao navod da se radi o drvu.

Ažurirane sheme bravarije/stolarije 1.-8. ćemo objaviti uz Izmjenu 2. Poziva na dostavu ponuda.