



**IEP d.o.o. Zagreb**

Stadlerova 2  
10 000 Zagreb

Tel: +385 (0)1 6146 316

---

**INVESTITOR:**

**P-MTČ d.o.o.**  
**OIB: 70145829173**

**Josipa Broza 88, 40315 Mursko Središće**

**OBJEKT:**

**Proizvodni pogon tvrtke P-MTČ d.o.o.**

**LOKACIJA:**

**Josipa Broza 88, 40315 Mursko Središće**  
**k.č. 1606/1, 1606/2 i 1606/3, k.o. Mursko Središće**

**MAPA 5**

**Z.O.P.: 01-12/2017**

**T.D.: 01GP-12/17, revizija 1**

**GLAVNI PROJEKT**

**PROJEKT ELEKTRO-TEHNIČKIH INSTALACIJA**  
**REKONSTRUKCIJA RASVJETE**

**GLAVNI PROJEKTANT:** Vanja Keindl, dipl. ing. grad.

**PROJEKTANT:** Juraj Jordanić, dipl. ing. el.

**IZRADIO:**

**"IEP" d.o.o.**  
**ZAGREB, Stadlerova 2**  
**OIB: 75427556640**



**JURAJ JORDANIĆ**  
**dipl.ing.el.**  
**OVLAŠTENI INŽENJER**  
**ELEKTROTEHNIKE**

**IEP d.o.o.**  
**ZAGREB**

**Zagreb, rujan 2019.**

## **POPIS MAPA GLAVNOG PROJEKTA:**

### **MAPA 0 ELABORAT UŠTEDE ENERGIJE PROVEDBOM GLAVNOG PROJEKTA**

Keindl Bau j.d.o.o., Zagreb, Trsje 44

Vanja Keindl, d.i.g.

Damir Lončarić, d.i.a.

Goran Parenta, d.i.s.

Juraj Jordanić, d.i.e.

### **MAPA 1 STROJARSKI PROJEKT SUSTAVA REKUPERACIJE TOPLINE**

Grafing-a d.o.o., Zagreb, Savska cesta 133

projektant: Goran Parenta, d.i.s.

### **MAPA 2 STROJARSKI PROJEKT DIZALICE TOPLINE**

Grafing-a d.o.o., Zagreb, Savska cesta 133

projektant: Goran Parenta, d.i.s.

### **MAPA 3 GRAĐEVINSKI PROJEKT ENERGETSKE OBNOVE OVOJNICE**

Keindl Bau j.d.o.o., Zagreb, Trsje 44

projektant građevinskog dijela: Vanja Keindl, d.i.g.

projektant arhitektonskog dijela: Damir Lončarić, d.i.a.

### **MAPA 4 ELEKTROTEHNIČKI PROJEKT FOTONAPONSKE ELEKTRANE**

IEP d.o.o., Zagreb, Stadlerova 2

projektant: Juraj Jordanić, d.i.e.

### **MAPA 5 ELEKTROTEHNIČKI PROJEKT RASVJETE I INSTALACIJA**

IEP d.o.o., Zagreb, Stadlerova 2

projektant: Juraj Jordanić, d.i.e.

# Sadržaj

<b>PROJEKTNI ZADATAK</b>	
<b>IZVOD IZ SUDSKOG REGISTRA</b>	
<b>RJEŠENJE O UPISU U KOMORU OVLAŠTENIH INŽENJERA</b>	
<b>RJEŠENJE O IMENOVANJU PROJEKTANTA ELEKTROTEHNIČKIH INSTALACIJA</b>	<b>1</b>
<b>IZJAVA PROJEKTANTA ELEKTROTEHNIČKIH INSTALACIJA O USKLAĐENOSTI</b>	<b>2</b>
<b>IZJAVA O PRIMJENI PRAVILA NA ZAŠTITE NA RADU PRI IZVEDBI I KORIŠTENJU ELEKTROTEHNIČKIH INSTALACIJA</b>	<b>3</b>
<b>ISPRAVA O PRIMJENI MJERA ZAŠTITE OD POŽARA PRI IZVEDBI I KORIŠTENJU ELEKTROTEHNIČKIH INSTALACIJA</b>	<b>4</b>
<b>OBAVEZNI PROPISI PRI PROJEKTIRANJU, IZGRADNJI I EKSPLOATACIJI ELEKTROTEHNIČKIH INSTALACIJA</b>	<b>5</b>
<b>PRIKAZ TEHNIČKIH RJEŠENJA ZA PRIMJENU MJERA ZAŠTITE NA RADU PRI ELEKTROTEHNIČKIM INSTALACIJAMA</b>	<b>6</b>
<b>Zaštita od prenapona</b>	<b>6</b>
<b>Zaštita od indirektnog dodira</b>	<b>6</b>
<b>Zaštita od direktnog dodira</b>	<b>6</b>
<b>Zaštita od preopterećenja i kratkog spoja</b>	<b>6</b>
<b>Nad-strujna zaštita</b>	<b>6</b>
<b>Zaštita pri radovima</b>	<b>6</b>
<b>Zaštita od toplinskog djelovanja</b>	<b>7</b>
<b>Zaštita od pada i nestanka napona</b>	<b>7</b>
<b>Zaštita od nedovoljne rasvjete</b>	<b>7</b>
<b>Zaštita od udara groma</b>	<b>7</b>
<b>PRIKAZ TEHNIČKIH RJEŠENJA ZA PRIMJENU MJERA ZAŠTITE OD POŽARA PRI ELEKTROTEHNIČKIM INSTALACIJAMA</b>	<b>8</b>
<b>Zaštita od toplinskog djelovanja pri kratkom spoju</b>	<b>8</b>
<b>Zaštita od toplinskog djelovanja pri udaru groma</b>	<b>8</b>
<b>Zaštita od toplinskog djelovanja u normalnim uvjetima</b>	<b>8</b>
<b>Zaštita od širenja požara preko elektrotehničkih instalacija</b>	<b>8</b>
<b>Isklop instalacije pri gašenju</b>	<b>8</b>
<b>PROGRAM KONTROLE I OSIGURANJA KVALITETE ELEKTRIČNE INSTALACIJE</b>	<b>9</b>
<b>TEHNIČKI OPIS</b>	<b>11</b>
<b>Općenito</b>	<b>11</b>
<b>Priključak na mrežu i glavni razvod</b>	<b>11</b>
<b>Instalacija rasvjete</b>	<b>11</b>
<b>PREPORUKE ZA POLAGANJE VODOVA ELEKTROTEHNIČKIH INSTALACIJA</b>	<b>12</b>
<b>PRORAČUNI</b>	<b>13</b>
<b>Općenito</b>	<b>13</b>

<b>Proračun pada napona</b> _____	<b>13</b>
<b>Zaštita od struja preopterećenja i kratkog spoja u vodovima instalacije</b> _____	<b>14</b>
<b>Zaštita od opasnog napona pri indirektnom dodiru (TN-S sistem)</b> _____	<b>15</b>

## **TROŠKOVNIK**

### **POPIS NACRTA**

#### **Br. Nacrt**

- 1 Pozicija rasvjetnih tijela - prizemlje
- 2 Pozicija rasvjetnih tijela - kat
- 3 Jednopolna shema rekonstruiranog dijela rasvjete

## **Projektni zadatak**

Za zgradu **proizvodnog pogona** na lokaciji **Josipa Broza 88, Donja Dubrava**, potrebno je izraditi tehničku dokumentaciju za izvedbu rekonstrukcije unutarnje rasvjete.

Rekonstruirana rasvjeta treba biti visokoekonomična i u skladu sa suvremenim zahtjevima.

Primijenjeni postojeći sistem zaštite od opasnog napona dodira je odvajanje dijelova pod naponom u TN-S sistemima, uz korištenje strujne diferencijalne sklopke.

Za investitora:

PODACI ZA UPIS U GLAVNU KNJIGU  
SUDSKOG REGISTRA  
(prilog uz rješenje)

Pod brojem upisa 1 za tvrtku IEP d.o.o. za elektroenergetska postrojenja i trgovinu upisuje se:

SUBJEKT UPISA

TVRTKA/NAZIV:

IEP d.o.o. za elektroenergetska postrojenja i trgovinu

SKRAĆENA TVRTKA/NAZIV:

IEP d.o.o.

SJEDIŠTE:

Zagreb-Dubrava, Josipa Stadlera 2

PREDMET POSLOVANJA - DJELATNOSTI:

- 51 -Trgovina na veliko i posredovanje u trgovini
- 52.1 -Trgovina na malo u nespecijaliziranim prod.
- 52.2 -Trg.na malo živežnim nam.u spec.prod.
- 52.33 -Trg.na malo kozmetičkim i toaletnim proizvod.
- 52.41 -Trgovina na malo tekstilom
- 52.42 -Trgovina na malo odjevnim predmetima
- 52.43 -Trgovina na malo obućom i kožnim proizvodima
- 52.44 -Trg.na malo namještajem, dr.proizv.za kuć.
- 52.45 -Trgovina na malo el.aparatima za kućanstvo
- 52.46 -Trg.na malo željeznom robom, bojama, staklom
- 52.47 -Trgovina na malo knjigama i papirnatom robom
- 52.48.3-Trgovina na malo sportskom opremom
- 52.48.4-Trgovina na malo igrama i igračkama
- 52.5 -Trg.na malo rabljenom robom u prodavaonicama
- 52.6 -Trgovina na malo izvan prodavaonica
- 72.3 -Obrada podataka
- 72.4 -Izrada baze podataka
- 74.13 -Istraživanje tržišta i ispit.javnog mnijenja
- 74.14 -Savjetovanje u vezi s poslovanjem i upravlj.
- \* -građenje, projektiranje i nadzor
- \* -nakladnička djelatnost
- \* -novinsko-nakladnička djelatnost
- \* -grafička djelatnost
- \* -uvoz-izvoz
- \* -posredovanje u vanjskotrgovinskom prometu
- \* -zastupanje stranih tvrtki

ČLANOVI UPRAVE / LIKVIDATORI:

Juraj Jordanić, JMBG: 14109560  
Zagreb-Trešnjevka, Hinka Wurba 14  
direktor  
zastupa društvo pojedinačno i samostalno



PODACI ZA UPIS U GLAVNU KNJIGU  
SUDSKOG REGISTRA  
(prilog uz rješenje)

Pod brojem upisa 1 za tvrtku IEP d.o.o. za elektroenergetska postrojenja i trgovinu upisuje se:

SUBJEKT UPISA

ČLANOVI UPRAVE / LIKVIDATORI: (nastavak)

Davor Vlačić, JMBG: 2806959330095  
Zagreb-Dubrava, Šimečkog 2  
direktor  
zastupa društvo pojedinačno i samostalno

TEMELJNI KAPITAL:

19.000,00 kuna

PRAVNI ODNOSI:

Pravni oblik:  
društvo s ograničenom odgovornošću

Osnivački akt:

Ugovor o osnivanju poduzeća od 05. 10. 1990.  
godine usklađen sa Zakonom o trgovačkim društvima 25.  
rujna 1995. godine i sastavljen u novom obliku kao  
Društveni ugovor

Promjene temeljnog kapitala:

Odlukom osnivača od 25. 09. 1995. godine povećan  
je temeljni kapital društva za 18.430,00 kn te je  
time uvećan na 19.000,00 kn

OSTALI PODACI:

Subjekt je bio upisan kod Trgovačkog suda u Zagrebu  
na reg.ul.br. 1-9486

U Zagrebu, 13. lipanj 1997.





REPUBLIKA HRVATSKA  
HRVATSKA KOMORA ARHITEKATA  
I INŽENJERA U GRADITELJSTVU

Klasa: UP/I-310-34/99-01/819  
Urbroj: 314-01-99-1  
Zagreb, 1999-11-26

Na temelju članka 24. i 50. Zakona o Hrvatskoj komori arhitekata i inženjera u graditeljstvu (Narodne novine, broj 47/98), Odbor za upise razreda ovlaštenih inženjera elektrotehnike, rješavajući po zahtjevu koji je podnio **Juraj Jordanić, dipl.ing.el.**, Zagreb, za upis u Imenik ovlaštenih inženjera elektrotehnike, donio je sljedeće:

### RJEŠENJE

1. U **Imenik ovlaštenih inženjera elektrotehnike** upisuje se **Juraj Jordanić, (JMBG 1410954330092), dipl.ing.el.**, Zagreb, u stručni smjer ovlaštenih inženjera elektrotehnike, pod rednim brojem 819, s danom upisa 1999-11-26.
2. Upisom u **Imenik ovlaštenih inženjera elektrotehnike**, **Juraj Jordanić, (JMBG 1410954330092), dipl.ing.el.**, Zagreb, stječe pravo na uporabu strukovnog naziva "**ovlaštenu inženjer elektrotehnike**" i pravo na obavljanje poslova temeljem članka 25. Zakona o Hrvatskoj komori arhitekata i inženjera u graditeljstvu, a u svezi s člankom 4. stavkom 1. Statuta Hrvatske komore arhitekata i inženjera u graditeljstvu te ostala prava i dužnosti sukladno posebnim propisima.
3. Ovlaštenom inženjeru izdaje se "**inženjerska iskaznica**" i stječe pravo na uporabu "**pečata**".

### Obrazloženje

**Juraj Jordanić, (JMBG 1410954330092), dipl.ing.el.**, Zagreb, podnio je zahtjev za upis u Imenik ovlaštenih inženjera elektrotehnike.

1/2

Odbor za upise razreda ovlaštenih inženjera elektrotehnike proveo je postupak u povodu dostavljenog zahtjeva te je temeljem članka 24. stavka 2. Zakona o Hrvatskoj komori arhitekata i inženjera u graditeljstvu (Narodne novine, broj 40/99), a u svezi sa člankom 5. stavkom 4. i člankom 25. Statuta Hrvatske komore arhitekata i inženjera u graditeljstvu (Narodne novine, broj 40/99), riješeno kao u izreci.

Upisom u Imenik ovlaštenih inženjera elektrotehnike imenovani stječe pravo na izradu i uporabu pečata, sukladno članku 35. Statuta Hrvatske komore arhitekata i inženjera u graditeljstvu i na izdavanje "inženjerske iskaznice".

Na temelju članka 141. stavka 1. točke 1. Zakona o općem upravnom postupku (Narodne novine, broj 53/91), predmet je riješen po skraćenom postupku.

### Pouka o pravnom lijeku

Protiv ovog Rješenja žalba nije dopuštena, ali se može pokrenuti upravni spor podnošenjem tužbe Upravnom sudu Republike Hrvatske, u roku 30 dana od dana primitka ovog Rješenja.



### Dostaviti:

1. **Juraj Jordanić, dipl.ing.el.**  
**Hinka Wurtha 14**  
**10000 Zagreb**

uz povrat potvrde o izvršenoj dostavi

2. U Zbirku isprava Komore
3. Pismohrana Komore

2/2



"IEP" d.o.o.

**Proizvodni pogon tvrtke P-MTČ d.o.o.  
Josipa Broza 88, 40315 Mursko Središće  
Glavni projekt elektrotehničkih instalacija  
Rekonstrukcija rasvjete**

Projekt br.: 01GP-12/17,  
revizija 1  
List / listova: 1 od 21  
Zagreb, studeni 2019.

Na osnovu Zakona o gradnji (NN RH 153/2013, NN 20/2017 i NN 39/2019) izdaje se:

## **RJEŠENJE O IMENOVANJU PROJEKTANTA ELEKTROTEHNIČKIH INSTALACIJA**

**Projektant:** Juraj Jordanić, dipl. ing. el.

**Objekt:** Proizvodni pogon tvrtke P-MTČ d.o.o., Josipa Broza 88, 40315 Mursko Središće

**Investitor:** P-MTČ d.o.o.  
OIB: 70145829173  
Josipa Broza 88, 40315 Mursko Središće

Čime preuzima odgovornost da projekt za čiju je izradu imenovan, udovoljava zahtjevima iz Zakona o gradnji. Imenovani ima radno iskustvo veće od pet godina kao diplomirani inženjer elektrotehnike i više od tri godine na projektiranju kao i položeni stručni ispit (broj:02-20/1288-1980 redni broj evidencije E-1334, te je upisan u Imenik ovlaštenih inženjera Hrvatske komore inženjera elektrotehnike, klasa UP/I-310-34/99-01/819, Ur.br. 314-01-99-1, čime u potpunosti zadovoljava uvjete iz Zakona o prostornom uređenju i gradnji i Zakona arhitektonskim i inženjerskim poslovima i djelatnostima u prostornom uređenju i gradnji (NN RH 152/08, 49/11).

Zagreb, rujan 2019.

**JURAJ JORDANIĆ**  
dipl.ing.el.  
E 819  
OVLAŠTENI INŽENJER  
ELEKTROTEHNIKE

**Direktor:**

Juraj Jordanić, dipl. ing. el.





"IEP" d.o.o.

Proizvodni pogon tvrtke P-MTČ d.o.o.  
Josipa Broza 88, 40315 Mursko Središće  
Glavni projekt elektrotehničkih instalacija  
Rekonstrukcija rasvjete

Projekt br.: 01GP-12/17,  
revizija 1  
List / listova: 2 od 21  
Zagreb, studeni 2019.

Na temelju članka 108, stavka 2 Zakona o gradnji (NN RH 153/13, NN 20/17 i NN 39/19) prilaže se:

## IZJAVA PROJEKTANTA ELEKTROTEHNIČKIH INSTALACIJA O USKLAĐENOSTI

**Objekt:** Proizvodni pogon tvrtke P-MTČ d.o.o., Josipa Broza 88, 40315 Mursko Središće

**Investitor:** P-MTČ d.o.o.  
OIB: 70145829173  
Josipa Broza 88, 40315 Mursko Središće

### SADRŽAJ:                    GLAVNI PROJEKT ELEKTROTEHNIČKIH INSTALACIJA

Ovaj projekt je usklađen s uvjetima iz “ „, i drugim zakonima i propisima prema popisu:

- |  |                         |
|--|-------------------------|
| 1. Zakon o gradnji   | NN 153/13, 20/17, 39/19 |
| 2. Zakon o prostornom uređenju   | NN 153/13, 20/17, 39/19 |
| 3. Pravilnik o jednostavnim građevinama i radovima   | NN 112/17, 34/18, 36/19 |
| 4. Zakon o zaštiti od požara   | NN 92/10                |
| 5. Tehnički propis za sustave zaštite od djelovanja munje na građevinama                                   | NN 87/08, 33/10         |
| 6. Zakon o normizaciji   | NN 80/13                |
| 7. Tehnički propis za niskonaponske električne instalacije   | NN 5/10                 |
| 8. Pravilnik o sigurnosti i zdravlju pri radu s električnom energijom                                      | NN 88/12                |
| 9. Zakon o zaštiti na radu   | NN 71/14                |
| 10. Zakon o zaštiti od buke  | NN 30/09                |
| 11. Pravilnik o sigurnosti i zdravlju pri radu s električnom energijom                                     | NN 88/12                |
| 12. Pravilnik o otpornosti na požar i drugim zahtjevima koje građevine moraju zadovoljiti u slučaju požara | NN 29/13, 87/15         |
| 13. Pravilnik o zaštiti na radu za mjesta rada   | NN 29/13                |

#### Projektant:

Juraj Jordanić, dipl. ing. el.

Klasa UP/I-310-34/99-01/819  
Ur.br. 314-01-99-1

#### Direktor:

Juraj Jordanić, dipl. ing. el.

Zagreb, rujan 2019.

  
E 819  
JURAJ JORDANIĆ  
dipl.ing.el.  
OVLAŠTENI INŽENJER  
ELEKTROTEHNIKE



"IEP" d.o.o.

Proizvodni pogon tvrtke P-MTČ d.o.o.  
Josipa Broza 88, 40315 Mursko Središće  
Glavni projekt elektrotehničkih instalacija  
Rekonstrukcija rasvjete

Projekt br.: 01GP-12/17,  
revizija 1  
List / listova: 3 od 21  
Zagreb, studeni 2019.

Na osnovu čl. 73. Zakona o zaštiti na radu (71/14) izdaje se:

## IZJAVA O PRIMJENI PRAVILA NA ZAŠTITE NA RADU PRI IZVEDBI I KORIŠTENJU ELEKTROTEHNIČKIH INSTALACIJA

Da tehnička dokumentacija za:

**Objekt:** Proizvodni pogon tvrtke P-MTČ d.o.o., Josipa Broza 88, 40315 Mursko Središće

**Investitor:** P-MTČ d.o.o.  
OIB: 70145829173  
Josipa Broza 88, 40315 Mursko Središće

sadrži tehnička rješenja za primjenu pravila zaštite na radu, kojima projektirani objekt mora udovoljiti tokom izgradnje te kada bude u upotrebi.

Zagreb, rujan 2019.

**Projektant:**

Juraj Jordanić, dipl. ing .el.

JURAJ JORDANIĆ  
dipl.ing.el.  
E 819  
OVLAŠTENI INŽENJER  
ELEKTROTEHNIKE



"IEP" d.o.o.

Proizvodni pogon tvrtke P-MTČ d.o.o.  
Josipa Broza 88, 40315 Mursko Središće  
Glavni projekt elektrotehničkih instalacija  
Rekonstrukcija rasvjete

Projekt br.: 01GP-12/17,  
revizija 1  
List / listova: 4 od 21  
Zagreb, studeni 2019.

Na osnovu Zakona o zaštiti od požara (NN RH 92/10) izdaje se:

## ISPRAVA O PRIMJENI MJERA ZAŠTITE OD POŽARA PRI IZVEDBI I KORIŠTENJU ELEKTROTEHNIČKIH INSTALACIJA

Da tehnička dokumentacija za:

**Objekt:** Proizvodni pogon tvrtke P-MTČ d.o.o., Josipa Broza 88, 40315 Mursko Središće

**Investitor:** P-MTČ d.o.o.  
OIB: 70145829173  
Josipa Broza 88, 40315 Mursko Središće

sadrži tehnička rješenja za primjenu pravila zaštite od požara, kojima projektirani objekt mora udovoljiti tokom izgradnje te kada bude u upotrebi.

Zagreb, rujana 2019.

  
JURAJ JORDANIĆ  
dipl.ing.el.  
E 819  
OVLAŠTENI INŽENJER  
ELEKTROTEHNIKE

**Projektant:**

Juraj Jordanić, dipl. ing. el.



"IEP" d.o.o.

Proizvodni pogon tvrtke P-MTČ d.o.o.  
Josipa Broza 88, 40315 Mursko Središće  
Glavni projekt elektrotehničkih instalacija  
Rekonstrukcija rasvjete

Projekt br.: 01GP-12/17,  
revizija 1  
List / listova: 5 od 21  
Zagreb, studeni 2019.

## OBAVEZNI PROPISI PRI PROJEKTIRANJU, IZGRADNJI I EKSPLOATACIJI ELEKTROTEHNIČKIH INSTALACIJA

Zakon o gradnji	NN 153/13, 20/17, 39/19
Zakon o prostornom uređenju	NN 153/13, 20/17, 39/19
Pravilnik o jednostavnim građevinama i radovima	NN 112/17, 34/18, 36/19
Zakon o zaštiti od požara	NN 92/10
Tehnički propis za sustave zaštite od djelovanja munje na građevinama	NN 87/08, 33/10
Zakon o normizaciji	NN 80/13
Tehnički propis za niskonaponske električne instalacije	NN 5/10
Pravilnik o sigurnosti i zdravlju pri radu s električnom energijom	NN 88/12
Zakon o zaštiti na radu	NN 71/14
Zakon o zaštiti od buke	NN 30/09
Pravilnik o sigurnosti i zdravlju pri radu s električnom energijom	NN 88/12
Pravilnik o otpornosti na požar i drugim zahtjevima koje građevine moraju zadovoljiti u slučaju požara	NN 29/13, 87/15
Pravilnik o zaštiti na radu za mjesta rada	NN 29/13

**Projektant:**

Juraj Jordanić, dipl. ing. el.





## PRIKAZ TEHNIČKIH RJEŠENJA ZA PRIMJENU MJERA ZAŠTITE NA RADU PRI ELEKTROTEHNIČKIM INSTALACIJAMA

Zakon o prostornom uređenju	153/13, 20/17, 39/19
Zakon o gradnji	153/13, 20/17, 39/19
Zakon o zaštiti na radu	71/14
Zakon o zaštiti od buke	30/09
Zakon o normizaciji	80/13
Pravilnik o sigurnosti i zdravlju pri radu s električnom energijom	88/12
Tehnički propis za sustave zaštite od djelovanja munje na građevinama	87/08, 33/10
Tehnički propis za niskonaponske električne instalacije	5/10
Pravilnik o zaštiti na radu za mjesta rada	29/13

### Zaštita od prenapona

Prenaponska zaštita je izvedena kao zajednička, instaliranjem odvodnika prenapona u GRO.

### Zaštita od indirektnog dodira

Zaštita od previsokog napona dodira će biti **izvedena sistemom automatskog isključenja napajanja**. U slučaju kvara na instalaciji, dio u kvaru se automatski isključuje kako bi se spriječilo nastajanje napona dodira takve vrijednosti i u takvom trajanju da ne predstavlja opasnost kao što je štetno fiziološko djelovanje. Zaštitni uređaj mora automatski djelovati u takvom vremenu koje ne dozvoljava održavanje očekivanog napona dodira većeg od 50V tako da ne može predstavljati rizik od fiziološkog djelovanja na osobe u dodiru sa istovremeno pristupačnim vodljivim dijelovima.

### Zaštita od direktnog dodira

Zaštita od direktnog dodira dijelova pod naponom će biti otklonjena izborom odgovarajućih razvodnih uređaja takve izvedbe i kvalitete da je direktan dodir onemogućen, kao i odgovarajućim smještajem opreme. Primijenjeno je izoliranje, pregrade i kućišta, postavljanje izvan dohvata. Sva tvornički izrađena oprema mora biti u skladu sa važećim standardima.

### Zaštita od preopterećenja i kratkog spoja

Na objektu su primijenjeni uređaji koji štite od struje preopterećenja i od kratko-spojne struje. Ti uređaji moraju prekinuti svaku nad-struju do očekivane kratko-spojne struje u točki gdje je uređaj instaliran. Napominjemo da zaštita vodiča ne mora štiti opremu priključenu na vodiče. Vrijeme u kojem uređaj prekida struju preopterećenja odnosno struju kratkog spoja mora biti takvo da ta struja ne prouzrokuje opasnost od toplinskih i mehaničkih djelovanja u vodičima i spojevima.

### Nad-strujna zaštita

Na objektu su primijenjeni uređaji koji štite od struje preopterećenja i od kratko-spojne struje. Ti uređaji moraju prekinuti svaku nad-struju do očekivane kratko-spojne struje u točki gdje je uređaj instaliran. Napominjemo da zaštita vodiča ne mora štiti opremu priključenu na vodiče. Vrijeme u kojem uređaj prekida struju preopterećenja odnosno struju kratkog spoja mora biti takvo da ta struja ne prouzrokuje opasnost od toplinskih i mehaničkih djelovanja u vodičima i spojevima.

### Zaštita pri radovima

Prilikom montaže primjenjivati će se propisana pravila zaštite na radu, Pravilnika o zaštiti na radu izvođača radova, opći tehničko-tehnološki uvjeti za radove i projektiranu opremu i eventualno izdane upute od strane investitora. Prilikom izvođenja radova radnici su dužni primjenjivati osobna zaštitna sredstva predviđena Pravilnikom-Elaboratom zaštite na radu.



"IEP" d.o.o.

**Proizvodni pogon tvrtke P-MTČ d.o.o.**  
**Josipa Broza 88, 40315 Mursko Središće**  
**Glavni projekt elektrotehničkih instalacija**  
**Rekonstrukcija rasvjete**

Projekt br.: 01GP-12/17,  
revizija 1  
List / listova: 7 od 21  
Zagreb, studeni 2019.

Kod prenošenja, manipuliranja, izrade i postavljanja kabela te drugih uređaja, koristiti potreban alat i naprave, a pri tome se obavezno pridržavati uputa o korištenju istih, koja su sastavni dio pravila zaštite na radu, odnosno uputa proizvođača opreme. Investitor radove može povjeriti samo za to ovlaštenoj osobi (poduzeću).

### **Zaštita od toplinskog djelovanja**

Na objektu nema specifičnosti zbog kojih bi bile potrebne posebne mjere zaštite od toplinskog djelovanja, već su dovoljne prije spomenute mjere (izbor, dimenzioniranje el. zaštite...) koje će spriječiti pojavu toplinskog djelovanja elektrotehničke instalacije na okolinu i ljude.

### **Zaštita od pada i nestanka napona**

Budući da u objektu ne postoji oprema kod koje postoji opasnost od pada i nestanka napona, nije potrebno ugrađivati uređaje za zaštitu od nestanka napona. Instalacija je projektirana tako da se dopušteni pad napona od priključka na niskonaponsku mrežu nalazi u granicama od 3% za krugove rasvjete i 5% za ostala trošila.

### **Zaštita od nedovoljne rasvjete**

U svim prostorima je predviđena rasvjeta odgovarajućeg intenziteta za predviđenu aktivnost u prostoru. Na evakuacijskim putovima su predviđene svjetiljke nužne rasvjete sa posebnim izvorom napajanja autonomije 1 sat, kako bi u svim slučajevima bio osiguran minimalni nivo rasvjete (2 lx) u slučaju nestanka glavnog napajanja. Pri mjestima za koja se predviđaju dodatne aktivnosti (pisanje, čitanje i sl.) je predviđena mogućnost dodatne lokalne rasvjete.

### **Zaštita od udara groma**

Objekt je štićen od udara groma gromobranskom instalacijom koja radi na principu Faradejevog kaveza. Kao gromobranska hvataljka se koristi limeni pokrov, a kao zemljovod se koristi vanjska metalna fasada koja se spaja na uzemljivač Fe/Zn 40 x 4 mm. Uzemljivač objekta je Fe/Zn traka položena u temelj. Da bi zaštita od udara groma bila efikasna potrebno je da izmjereni otpor uzemljivača bude manji od 20  $\Omega$ . Mjerenjem treba ustanoviti stvarnu vrijednost te u slučaju potrebe smanjiti otpor uzemljivača dodatnom trakom, odnosno sondama.

**Projektant:**

Juraj Jordanić, dipl. ing. el.



JURAJ JORDANIĆ  
dipl.ing.el.

OVLAŠTENI INŽENJER  
ELEKTROTEHNIKE



"IEP" d.o.o.

Proizvodni pogon tvrtke P-MTČ d.o.o.  
Josipa Broza 88, 40315 Mursko Središće  
Glavni projekt elektrotehničkih instalacija  
Rekonstrukcija rasvjetje

Projekt br.: 01GP-12/17,  
revizija 1  
List / listova: 8 od 21  
Zagreb, studeni 2019.

## PRIKAZ TEHNIČKIH RJEŠENJA ZA PRIMJENU MJERA ZAŠTITE OD POŽARA PRI ELEKTROTEHNIČKIM INSTALACIJAMA

Mjere primijenjene za provedbu mjera zaštite od požara su u skladu sa slijedećim zakonskim propisima, pravilnicima i normama:

Zakon o gradnji	153/13, 20/17, 39/19
Zakon o zaštiti od požara	92/10
Zakon o normizaciji	80/03
Tehnički propis za niskonaponske električne instalacije	5/10
Tehnički propis za sustave zaštite od djelovanja munje na građevinama	87/08, 33/10
Pravilnik o otpornosti na požar i drugim zahtjevima koje građevine moraju zadovoljiti u slučaju požara	29/13, 87/15

### Zaštita od toplinskog djelovanja pri kratkom spoju

Na objektu su primijenjeni uređaji koji štite od struje preopterećenja i od kratko-spojne struje. Ti uređaji moraju prekinuti svaku nad-struju do očekivane kratko-spojne struje u točki gdje je uređaj instaliran. Napominjemo da zaštita vodiča ne mora štiti opremu priključenu na vodiče. Vrijeme u kojem uređaj prekida struju preopterećenja odnosno struju kratkog spoja mora biti takvo da ta struja ne prouzrokuje opasnost od toplinskih i mehaničkih djelovanja u vodičima i spojevima koja bi mogla prouzročiti požar.

### Zaštita od toplinskog djelovanja pri udaru groma

Na objektu je primijenjena gromobranska zaštita u obliku Faradayevog kaveza čime se osigurava minimalni otpor munji pri eventualnom udaru. Vodovi (hvataljke i zemljovodi) se vode najkraćim putovima prema uzemljivaču. Sva savijanja i skretanja su izvedena tako da nema opasnosti od preskakanja između pojedinih dijelova instalacije. Udarni otpor gromobranskog uzemljenja mora biti  $\leq 20\Omega$ .

### Zaštita od toplinskog djelovanja u normalnim uvjetima

Na objektu nema specifičnosti zbog kojih bi bile potrebne posebne mjere zaštite od toplinskog djelovanja kao uzročnika požara, već dovoljnom mjerom smatramo pravilno dimenzioniranje vodova i zaštitnih elemenata (osigurači) što će spriječiti pojavu previsokih temperatura.

### Zaštita od širenja požara preko elektrotehničkih instalacija

Da bi se spriječilo širenje požara preko elektrotehničkih instalacija obavezno je brtvljenje kablskih prolaza na granicama požarnih zona vatro-otpornim sredstvima atestiranim na 90 min.

### Isklop instalacije pri gašenju

U slučaju potrebe za isključenjem električne instalacije u svrhu gašenja eventualnog požara, električna instalacija se isključuje tipkalom za daljinski isklop.

**Projektant:**

Juraj Jordanić, dipl. ing. el.

  
JURAJ JORDANIĆ  
dipl.ing.el.  
OVLAŠTENI INŽENJER  
ELEKTROTEHNIKE





## PROGRAM KONTROLE I OSIGURANJA KVALITETE ELEKTRIČNE INSTALACIJE

Da bi se osigurala kvaliteta izvedene instalacije, te sigurnost pri njenoj izgradnji (na osnovu dobivene građevinske dozvole) i eksploataciji nužno je pridržavati ovog projekta, kao i svih propisa koji su u njemu navedeni.

Cjelokupnu instalaciju je potrebno izvesti u skladu sa odobrenom tehničkom dokumentacijom na osnovu koje je ishoda građevinska dozvola odnosno, **Izvedbenog projekta izrađenog“ na osnovu ovog „Glavnog projekta“**. Bez suglasnosti projektanta ili/i nadzornog inženjera nije dopušteno odstupati od izvedbenog projekta.

Izvedbu objekta/instalacije se može povjeriti samo organizaciji registriranoj za takvu vrstu radova/usluga, koja **mora imenovati Voditelja(e)** radova za elektrotehničke instalacije.

Prije početka radova Investitor je obavezan Izvođaču dostaviti imena ovlaštenih osoba za obavljanje **obaveznog Stručnog nadzora** nad izvođenjem radova.

Izvođač je obavezan **proučiti tehničku dokumentaciju prije početka radova**, te pisano zatražiti pojašnjenja od projektanta, odnosno pisano dati svoje primjedbe.

Sav materijal koji korišten pri izvedbi **mora odgovarati Hrvatskim standardima i imati znak „Evropske kvalitete“**. Izvođač ne smije ugraditi različiti materijal od onog koji je specificiran troškovnikom za izvedbu (danom u „Izvedbenom projektu“ ukoliko se izvedbeni projekt izradio ili ugovornom troškovniku) osim ako se sa tom izmjenom pisano suglase projektant, nadzorni inženjer i investitor.

Rušenja, dubljenja i bušenja elemenata konstrukcije smiju se izvesti samo uz suglasnost nadzornog inženjera za građevinarstvo/strojarstvo.

Kod polaganja kabela treba se pridržavati propisanog radijusa savijanja.

Svi alati i strojevi za izvedbu radova, kao i alati i strojevi koji se ugrađuju/koriste u projektiranom objektu moraju biti atestirani i provjereni u pogledu sigurnosti u eksploataciji.

Nakon završenih radova investitor treba osigurati dva primjerka **„Projekta izvedenog stanja“** sa svim eventualnim izmjenama u odnosu na ovaj projekt kako bi se pojeftinile eventualne intervencije na instalacijama u periodu eksploatacije.

Izradu Projekta izvedenog stanja investitor posebno ugovara sa za takvu vrstu radova registriranim trgovačkim društvom.

Postavljena električna instalacija mora zadovoljiti slijedeće preglede:

1. Zaštita od električnog udara, uključujući mjerenje razmaka kod zaštite zaprekama ili kućištima, pregradama ili postavljanjem opreme izvan dohvata ruke
2. Zaštitnih mjera od širenja vatre i od toplinskih utjecaja vodiča prema trajno dopuštenim vrijednostima struje i dopuštenom padu napona (ako nije izvršena revizija projekta)
3. Izbora i udešenosti zaštitnih uređaja i uređaja za nadzor
4. Ispravnosti postavljanja odgovarajućih sklopnih uređaja u pogledu razdjelnog razmaka
5. Izbora opreme i zaštitnih mjera prema vanjskim utjecajima
6. Raspoznavanja neutralnog i zaštitnog vodiča, te njihova neprekinutost
7. Postojanja shema, pločica s upozorenjem i sličnih informacija
8. Raspoznavanja strujnih krugova, osigurača, sklopki, stezaljki i druge opreme
9. Spajanje vodiča
10. Pristupačnosti i raspoloživosti prostora za rad i održavanje

Prije predaje instalacije na korištenje potrebno je izvršiti slijedeća ispitivanja, odnosno izdati ateste koji se smatraju dokazom kvalitete instalacije i to ovim redoslijedom:

1. Neprekinutost zaštitnog vodiča te glavnog i dodatnog vodiča za izjednačenje
2. Potencijalaizolacijski otpor električne instalacije
3. Zaštita električnim odvajanjem strujnih krugova
4. Funkcionalnost





"IEP" d.o.o.

**Proizvodni pogon tvrtke P-MTČ d.o.o.  
Josipa Broza 88, 40315 Mursko Središće  
Glavni projekt elektrotehničkih instalacija  
Rekonstrukcija rasvjete**

Projekt br.: 01GP-12/17,  
revizija 1  
List / listova: 10 od 21  
Zagreb, studeni 2019.

Gore navedena mjerenja korisnik je dužan povremeno ponavljati kako bi se osigurala stalnost kvalitete i sigurnost u eksploataciji.

Preglede i ispitivanja može izvršiti samo za to kvalificirana osoba, a za provedena mjerenja treba biti izdat atest.

**NAPOMENE:**

Za vrijeme izvođenja radova Izvođač obavezno vodi „**Građevinski dnevnik**“ prema važećem pravilniku!

Izvođač mora Investitoru predati „**Projekt izvedenog stanja**“ sa svim ucrtanim izmjenama i dopunama u skladu sa stvarno izvedenim radovima!

Za vrijeme izvođenja radova Investitor je dužan osigurati stručni „**Nadzor nad izgradnjom**“ po projektnoj dokumentaciji.

**Projektant:**

Juraj Jordanić, dipl. ing. el.

E 819  
JURAJ JORDANIĆ  
dipl.ing.el.  
OVLAŠTENI INŽENJER  
ELEKTROTEHNIKE



"IEP" d.o.o.

**Proizvodni pogon tvrtke P-MTČ d.o.o.  
Josipa Broza 88, 40315 Mursko Središće  
Glavni projekt elektrotehničkih instalacija  
Rekonstrukcija rasvjete**

Projekt br.: 01GP-12/17,  
revizija 1  
List / listova: 11 od 21  
Zagreb, studeni 2019.

## TEHNIČKI OPIS

### Općenito

Predmetni objekt je postojeći – proizvodni pogon, a nalazi se na lokaciji Josipa Broza 88, 40315 Mursko Središće.

Ovim projektom su obuhvaćene elektrotehničke instalacije rekonstrukcije unutarnje rasvjete – nova rasvjetna tijela te potrebni zahvati na postojećoj instalaciji.

Dosadašnja rasvjeta u svim prostorima riješena je sa svjetiljkama s fluorescentnim cijevima.

### Priključak na mrežu i glavni razvod

Objekt je postojeći i priključen je na niskonaponsku elektroenergetsku mrežu. Prema projektu elektrotehničkih instalacija (iz svibnja 2005.) vršna snaga priključka iznosi 120 kW te predmetna rekonstrukcija nema utjecaja na ovu snagu.

Rasvjetna trošila se priključuju na postojeće krugove u ormarima na svakoj etaži.

### Instalacija rasvjete

Za opću rasvjetu su odabrane svjetiljke prema namjeni prostorija u skladu sa propisima o jakosti rasvjete prema standardu HRN EN 12464-1. Rasvjeta je predviđena svjetiljkama s efikasnim svjetlosnim izvorima, koja će biti postavljena na mjesta postojećih rasvjetnih tijela. Za napajanje potrošača rasvjete predviđeni su PP vodovi položeni u cijevi/police u spušenom stropu te djelomično pod žbuku.

**JURAJ JORDANIĆ**  
dipl.ing.el.  
E 819  
**OVLAŠTENI INŽENJER**  
**ELEKTROTEHNIKE**

**Projektant:**

Juraj Jordanić, dipl. ing. el.



"IEP" d.o.o.

Proizvodni pogon tvrtke P-MTČ d.o.o.  
Josipa Broza 88, 40315 Mursko Središće  
Glavni projekt elektrotehničkih instalacija  
Rekonstrukcija rasvjeta

Projekt br.: 01GP-12/17,  
revizija 1  
List / listova: 12 od 21  
Zagreb, studeni 2019.

## PREPORUKE ZA POLAGANJE VODOVA ELEKTROTEHNIČKIH INSTALACIJA

Pri polaganju vodova se treba pridržavati slijedećih preporuka:

1. Nulti i zaštitni vodiči ne smiju biti osigurani, a moraju se razlikovati od faznih vodova po boji. U električnom smislu vodiči moraju predstavljati neprekinutu cjelinu.
2. Svaki strujni krug mora imati svoje fazne vodiče i nulti-vodič.
3. U jednu cijev se mogu uvlačiti samo vodiči istog strujnog kruga.
4. Vodiči koji su jedan vod ili kabel moraju pripadati istom strujnom krugu.
5. Izolirane vodiče uvlačiti u cijevi ispod žbuke samo kad je žbuka suha.
6. Kod polaganja kabela treba se pridržavati propisanog radijusa savijanja.
7. Metalne mase cijevi, obloga kabela i metalne konstrukcije ne smiju se upotrebljavati kao povratni vodiči.
8. Vodiče nastavljati samo u spojnim i razvodnim kutijama.
9. Za nesmetano spajanje vodiča u razvodnim kutijama i svjetiljkama potrebno je produljiti vodiče za 15 cm.
10. Paralelno vođenje vodova s dimnjacima treba izbjegavati. Vodove postavljati najmanje 20 cm od dimnjaka.
11. Pri paralelnom vođenju izoliranih energetskih vodova s plinskim, toplinskim i vodovodnim cijevima međusobni razmak mora biti najmanje 5 cm, a pri križanju 3 cm.
12. Pri paralelnom vođenju s vodovima slabe struje elektroenergetski vodovi se polažu 30 cm od tavanice, 10cm iznad njih vodovi za signalizaciju, a 10 cm iznad ovih vodovi za telefone.
13. Vodovi za telefone moraju biti udaljeni od elektroenergetskih vodova barem 20 cm.
14. Pri prolazu kroz zid, vod mora biti nagnut prema vlažnoj prostoriji ili vanjskoj strani zgrade.
15. Kod polaganja kabela u rov treba paziti na moguće oštećenje kabela, pa iz rova treba izbaciti kamenje koje je palo u njega tokom polaganja, zasuti ga pijeskom u sloju od 10 cm i prekriti ciglom ili drugom adekvatnom mehaničkom zaštitom.
16. Kabel u rovu zatrpavati u slojevima po 20 cm uz nabijanje zemlje. Ako je zemlja suviše suha treba je navlažiti.
17. Kabel u rov polagati valovito kako bi se izbjegla mehanička naprezanja zbog zagrijavanja ili pomicanja zemljišta.
18. Pri paralelnom polaganju kabela i/ili križanju sa drugim instalacijama paziti na potrebne razmake.
19. Nakon polaganja kabela snimiti njegovu trasu.

**Projektant:**

Juraj Jordanić, dipl. ing. el.



JURAJ JORDANIĆ  
dipl.ing.el.

OVLAŠTENI INŽENJER  
ELEKTROTEHNIKE



## PRORAČUNI

### Općenito

Sa ciljem adekvatnog izbora napojnih vodova, provjeravaju se vodovi s obzirom na struju kratkog spoja i pada napona.

Kriterij struje kratkog spoja mora biti zadovoljen kako bi se spriječilo uništenje vodova u slučaju kratkih spojeva. Dakle, struje kratkog spoja moraju biti prekinute unutar dopuštenog vremena u kojem se ne stigne razviti dovoljno toplinske energije zbog koje bi temperatura vodiča narasla iznad dopuštene granice.

U svrhu spriječavanja preniskog napona na pojedinim trošilima provjeravu se padovi napona na vodovima, te se adekvatnim izborom voda zadržava pad napona unutar dopuštenih granica.

Korištene oznake:

U	Nazivni napon mreže (V)
I	Struja (A)
P	Nazivna prividna snaga (kVA)
uk	Napon kratkog spoja (%)
A	Presjek vodiča (mm <sup>2</sup> )
R	Radni otpor transformatora/vodiča (Ω)
X	Prividni otpor transformatora/vodiča (Ω)
x'	Prividni jedinični induktivni otpor vodiča (Ω)
κ	Specifična vodljivost vodiča (S/mm <sup>2</sup> )
cos φ	Faktor snage
u%	Pad napona (%) (parcijalni, odnosno sveukupni na trošilu/razvodu)
Ik1	Struja jednofaznog kratkog spoja (A)
Ik3	Struja trofaznog kratkog spoja (A)
Iz	Trajno dopuštena struja voda (A)
I <sub>B</sub> (I <sub>N</sub> )	Nazivna struja trošila (A)
I <sub>a</sub>	Nazivna struja zaštitnog uređaja (A)

Napomena: indeksi 1 i 3 označavaju jednofazne tj. trofazne veličine

### Proračun pada napona

Korištene formule pri proračunu pada napona:

$$u_{1\%} = \frac{200 \cdot I_N \cdot l}{U} \left( \frac{\cos \varphi}{\kappa \cdot A} + x' \cdot \sin \varphi \right) \quad u_{3\%} = \sqrt{3} \cdot 100 \cdot I_N \cdot l \cdot \left( \frac{\cos \varphi}{\kappa \cdot A} + x' \cdot \sin \varphi \right)$$
$$u_{\% \text{ tot}} = \sum u_{\%}$$

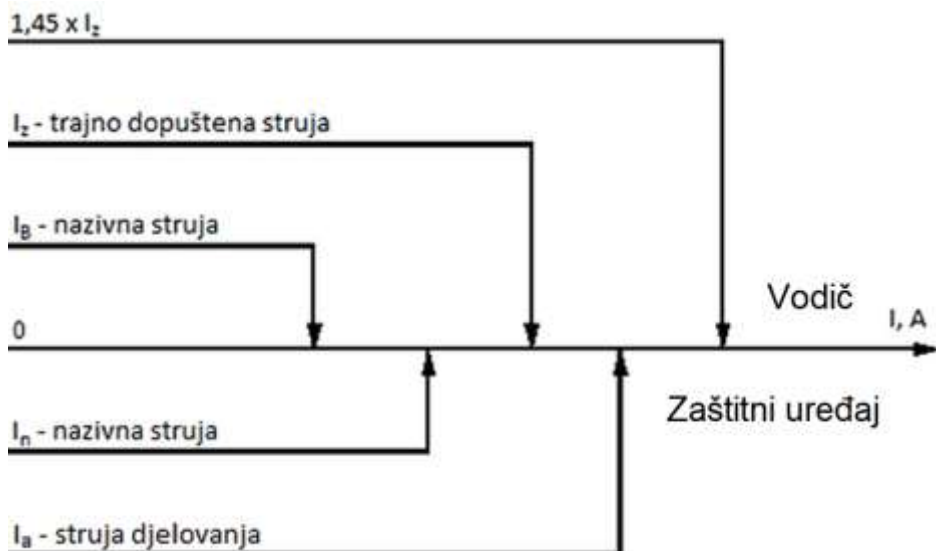
Zahtjev na pad napona ćemo smatrati zadovoljenim ako pad napona u stacionarnim uvjetima na trošilu bude manji od 3%. Parcijalne padove napone između pojedinih pod-razvoda ćemo držati unutar granica od 1%.

Kako se radi o objektu u kojoj su udaljenosti od mjernog uređaja do svakog krajnjeg trošila manje od 20 m, bez posebne provjere se zaključuje da su uvjeti za pad napona zadovoljeni.



### Zaštita od struja preopterećenja i kratkog spoja u vodovima instalacije

Kako bi se spriječilo prekomjerno zagrijavanje, vodovi se štite elementima za isključenje napajanja i pri preopterećenju i pri kratkom spoju, prema donjoj slici.



*Koordinacija karakteristika vodiča i zaštitnog uređaja od nadstruje*

Uvjeti koje mora zadovoljiti zaštitni uređaj su:

1. a)  $I_B \leq I_n$   
b)  $I_n \leq I_Z$   
 $I_B \leq I_n \leq I_Z$
2.  $I_a \leq 1,45 \times I_Z$

Kako je  $I_a = K_2 \times I_n$  ( $K_2$  ovisan o vremenu djelovanja zaštite), jednadžbu 2 možemo pisati kao  $K_2 \times I_n \leq 1,45 I_Z$ , odnosno  $K_2/1,45 \times I_n \leq I_Z$ , gdje je  $K_2/1,45 = K_3$  pa imamo  $I_n \leq I_Z/K_3$ .

Budući da struja  $I_a$  osigurava pouzdano djelovanje zaštitnog uređaja i da je  $K_2$  za različite uređaje: - za rastalne osigurače: između 1,6 i 1,9 (uvjet 2 oštrije od 1b)

- za male prekidače: 1,45

- za ostale prekidače: 1,3 ili 1,25 ovisno o  $I_n$  (uvjet 1b oštrije od 2)

U praksi je dovoljno provjeriti:

- za osigurače 1a i 2 ( $I_n \leq I_Z/K_3$ );  $K_3$  pri tome ima vrijednost:

$I_n \leq 10A$   $K_3 = 1,31$

$I_n \leq 25A$   $K_3 = 1,21$

$I_n > 25A$   $K_3 = 1,10$

- za prekidače 1a i 1b

Budući da uređaji zadovoljavaju uvjete pri preopterećenju i imaju prekidnu moć ne manju od prirodne kratko-spojne struje na tom mjestu (nije potrebno posebno provjeravati), zaključujemo da je vod zaštićen od preopterećenja i struje kratkog spoja.



### Zaštita od opasnog napona pri indirektnom dodiru (TN-S sistem)

Zaštita od opasnog indirektnog napona dodira je izvedena **automatskim isključenjem napajanja**. Opći princip ove zaštite je:

- mase (izloženi vodljivi dijelovi) se moraju spojiti sa zaštitnim vodičem, a u ovisnosti o tipu razvodnog sistema. Istovremeno pristupačne mase moraju se spojiti na isti sistem uzemljenja;
- zaštitni uređaj mora u slučaju greške automatski isključiti napajanje strujnog kruga u takvom vremenu koje ne dopušta održavanje očekivanog napona dodira većeg od 50 V efektivne vrijednosti.

Bez obzira na očekivani napon dodira dozvoljava se vrijeme isključenja koje ne prelazi 5 s.

Uvjet za sve TN sisteme je (prema donjoj slici):

$$Z_s \times I_a \leq U_o$$

$Z_s$  - impedancija petlje kvara koja obuhvaća izvor, fazni vodič do mjesta kvara i zaštitni vodič između točke kvara i izvora

$I_a$  - struja koja osigurava djelovanje zaštitnog uređaja za automatsko isključenje napajanja u utvrđenom vremenu (za 230 V - 0,4 s)

$U_o$  - fazni napon

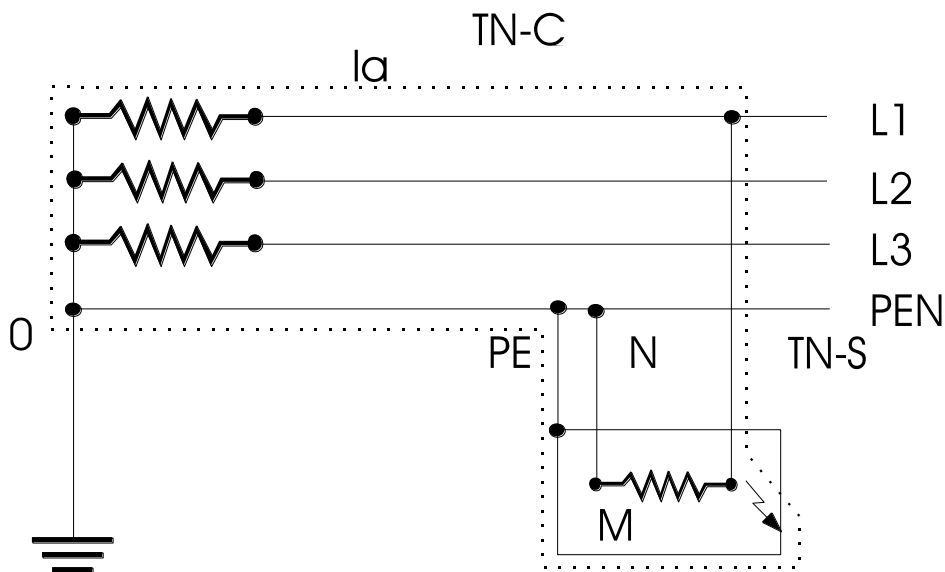
Budući da nemamo pouzdanih podataka o mreži, otpor petlje kvara ćemo izračunati na slijedeći način:

$$Z_s = \frac{R_a + R_p}{c}$$

$R_a$  - otpor faznog vodiča od referentne točke mase

$R_p$  - otpor zaštitnog vodiča od referentne točke mase

$c$  - konvencionalni faktor koji korigira grešku uslijed zanemarivanja impedancije izvora napajanja. U nedostatku preciznih informacija može se uzeti da je jednak 0,8



Pojednostavnjena shema TN sistema sa označenom petljom kvara

Zaštitni uređaji koje ćemo koristiti su zaštitni uređaji nadstruje.



"IEP" d.o.o.

**Proizvodni pogon tvrtke P-MTČ d.o.o.  
Josipa Broza 88, 40315 Mursko Središće  
Glavni projekt elektrotehničkih instalacija  
Rekonstrukcija rasvjetje**

Projekt br.: 01GP-12/17,  
revizija 1  
List / listova: 16 od 21  
Zagreb, studeni 2019.

Prihvatljivo je očekivati napon dodira ne veći od 88 V, koji mora biti isključen u vremenu od 0,4 s. Provjera će se izvršiti na slijedeći način: na osnovu duljine voda i njegovog presjeka izračunavamo struju kratkog spoja (uz otpor petlje kao gore) i uspoređujemo je s nazivnom strujom prekostrujnog organa. Ako je omjer struje kratkog spoja i nazivne struje prekostrujnog organa veći od 3,5, zaključujemo da je zaštita od opasnog indirektnog napona dodira efikasna, dakle krug će biti isključen u vremenu kraćem od 0,4 sek.<sup>1</sup> U graničnim slučajevima provjera će biti izvedena detaljno.

### Proračun ušteda energije

Proveden je proračun uštede energije sukladno Pravilniku o sustavu za praćenje, mjerenje i verifikaciju ušteda energije, poglavlju 14. Zamjena, poboljšanje ili instalacija novih rasvjetnih sustava i njegovih komponenti u zgradama uslužnog i industrijskog sektora. Rezultati proračuna dani su u sljedećoj tablici:

$P_{init}$	$L_{p-init}$	$L_{s-init}$	$h_{init}$	$N_{init}$	$P_{new}$	$L_{p-new}$	$L_{s-new}$	$h_{new}$	$N_{new}$	$r$	$UFES$
W	-	-	h/a	-	W	-	-	h/a	-	-	kWh/a
103,8	15%	4%	1.600	460	36,0	10%	4%	1.600	491	100%	58.689

Ukupna godišnja uštede energije u neposrednoj potrošnji		
FES	<b>58.689</b>	kWh/god

Ukupna potrošnja električne energije smanjuje se za 58.689 kWh/god.

### Proračun smanjenja CO<sub>2</sub>

Prema Metodologiji provođenja energetske pregleda i certificiranja zgrada, faktor emisije CO<sub>2</sub> za električnu energiju u Republici Hrvatskoj iznosi 234,81 kgCO<sub>2</sub>/MWh. Za uštedu od 58.689 kWh/god električne energije, odnosno 58,7 MWh/god, ukupno smanjenje CO<sub>2</sub> iznosi:

$$(234,81 * 58,7) / 1000 = 13,78 \text{ tCO}_2/\text{god}$$

Zaključuje se da se provedbom ove mjere smanjuju godišnje emisije CO<sub>2</sub> zbog potrošnje električne energije za 13,78 tona.

### Proračun perioda povrata investicije

Uz cijenu električne energije od 0,91 kn/kWh i ostvarenu uštedu od 58.689 kWh/god električne energije, ušteda na predmetnoj lokaciji dana je izrazom:

$$0,91 \text{ kn/kWh} * 58.689 \text{ kWh} = 53.406,99 \text{ kn/god}$$

Jednostavno vrijeme povrata investicije tada, uz poznatu procijenjenu vrijednost investicije od 418.520,00 kn, iznosi:

$$418.520,00 \text{ kn} / 53.406,99 \text{ kn/god} = 7,8 \text{ god}$$

  
**JURAJ JORDANIĆ**  
dipl.ing.el.  
E 819  
**OVLAŠTENI INŽENJER**  
ELEKTROTEHNIKE

**Projektant:**

Juraj Jordanić, dipl. ing. el.

<sup>1</sup> Za 50 m jednofaznog Cu voda od 2,5 mm<sup>2</sup> Z<sub>s</sub> = 0,88 Ω, odnosno struja koja mora biti isključena u vremenu kraćem od 0,4 sek iznosi 250 A. Budući da su najveći osigurači kojim štitimo vodiče od 2,5 mm<sup>2</sup> manji od 25 A, a ujedno i kraći od 50 m, zaključujemo da zaštita zadovoljava. Slično razmatranje vrijedi i za vodiče od 1,5 mm<sup>2</sup>.



"IEP" d.o.o.

**Proizvodni pogon tvrtke P-MTČ d.o.o.  
Josipa Broza 88, 40315 Mursko Središće  
Glavni projekt elektrotehničkih instalacija  
Rekonstrukcija rasvjete**

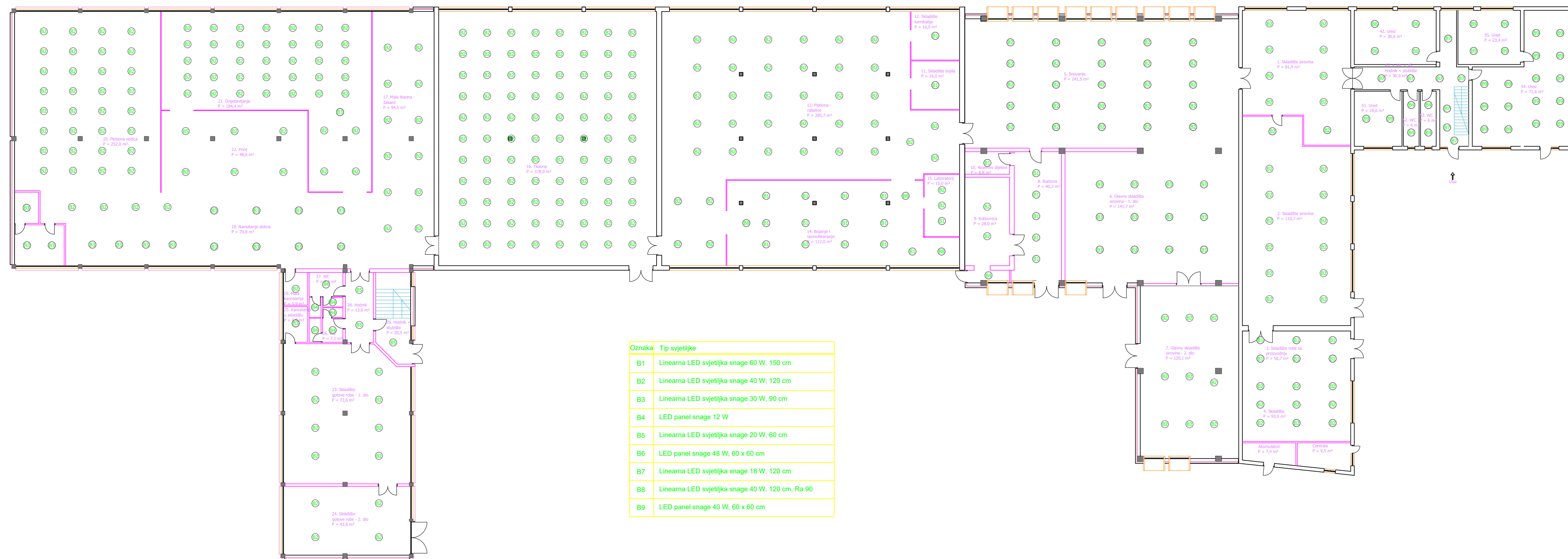
Projekt br.: 01GP-12/17,  
revizija 1  
List / listova: 21 od 21  
Zagreb, studeni 2019.

---

**PRILOZI:**

Grafička dokumentacija

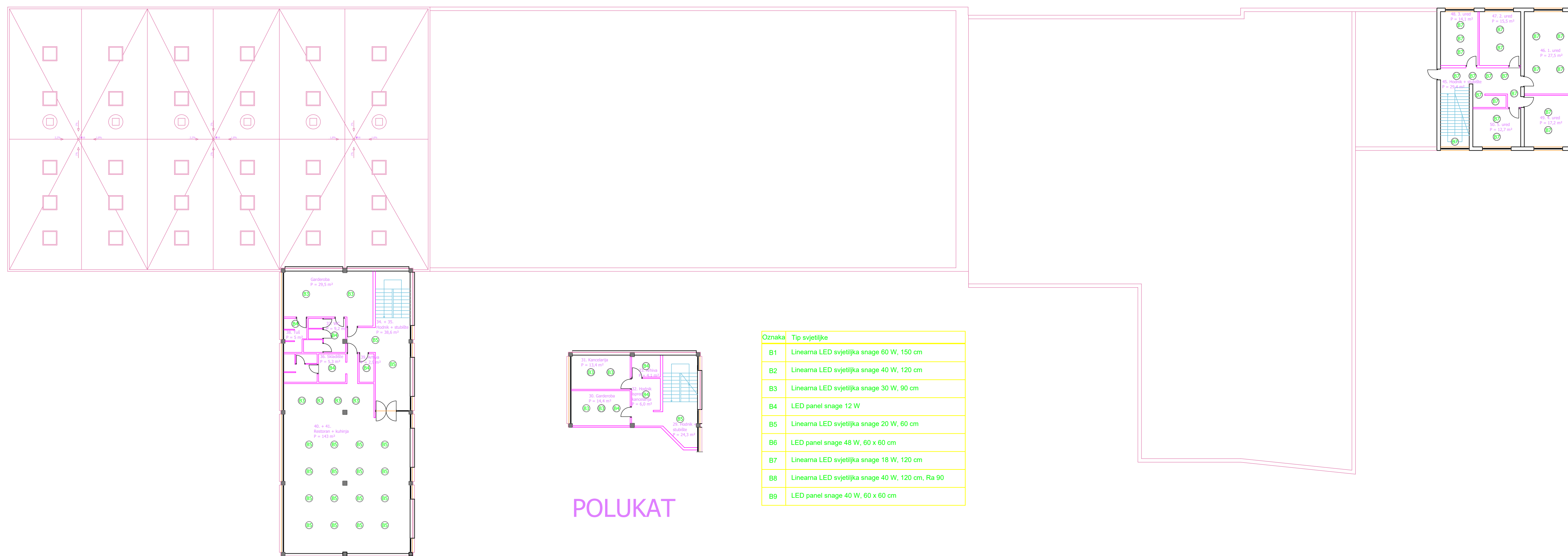




Oznaka	Tip svjetiljke
B1	Linearna LED svjetiljka snage 60 W, 150 cm
B2	Linearna LED svjetiljka snage 40 W, 120 cm
B3	Linearna LED svjetiljka snage 30 W, 90 cm
B4	LED panel snage 12 W
B5	Linearna LED svjetiljka snage 20 W, 60 cm
B6	LED panel snage 48 W, 60 x 60 cm
B7	Linearna LED svjetiljka snage 18 W, 120 cm
B8	Linearna LED svjetiljka snage 40 W, 120 cm, Ra 90
B9	LED panel snage 40 W, 60 x 60 cm



Zgrada	Proizvodni pogon tvrtke P-MTČ d.o.o., Josipa Broza 88, 40315 Murško Središće		
Lokacija	Josipa Broza 88, 40315 Murško Središće, k.č. 1606/1, 1606/2 i 1606/3, k.o. Murško Središće		
IEP d.o.o. Štadlerova 2 Zagreb	Projektant	Juraj Jordanić, dipl. inž. el.	
	Suradnik	Pozicija svjetiljki - prizemlje	
	Sadržaj		
Projekt	Elektrotehnički	Teh. dnevnik	01GP-12/17, revizija 1
Z.O.P.	01-12/2017	Datum	Studen 2019.
Mjerilo	1:200	Broj lista	1

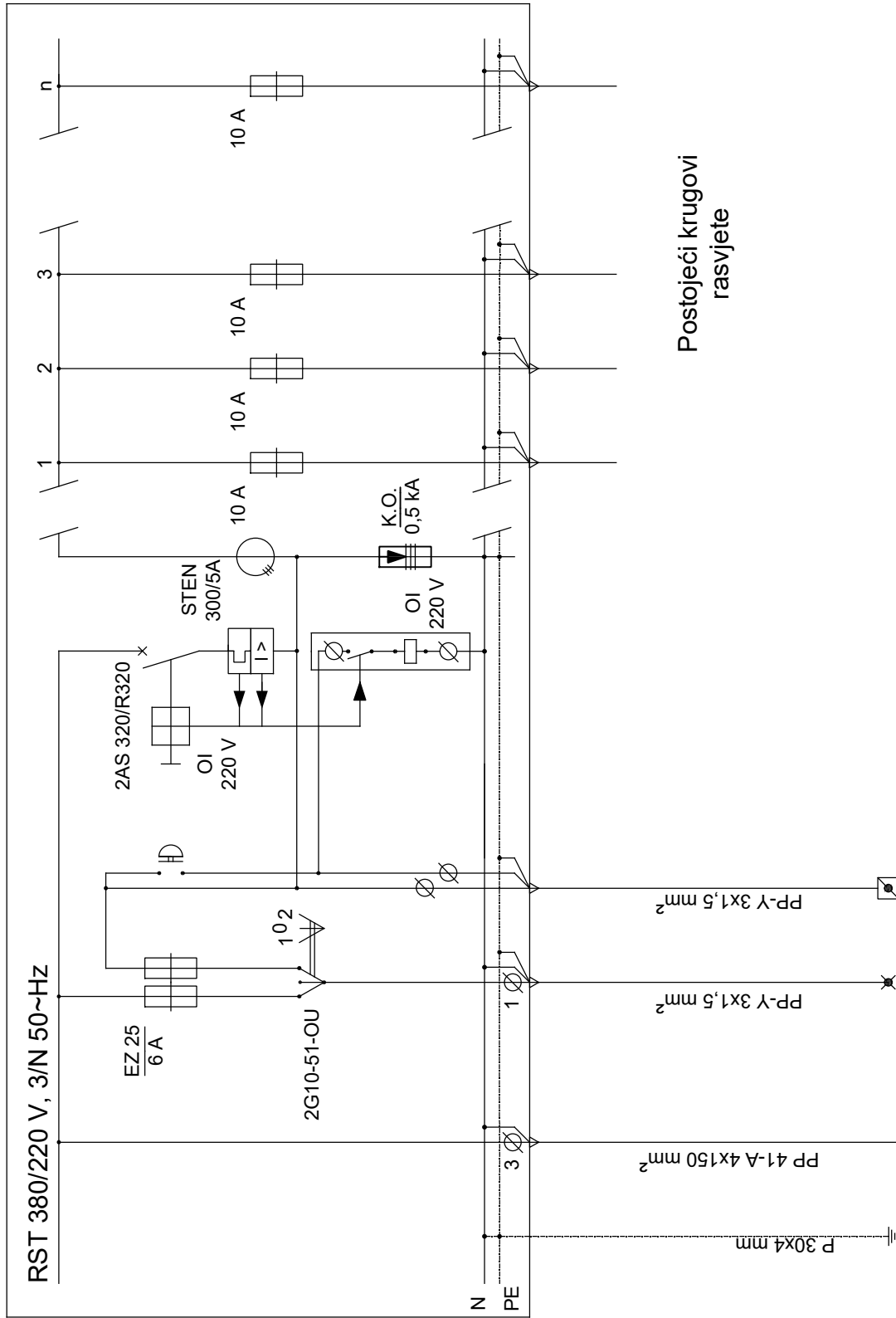


Oznaka	Tip svjetiljke
B1	Linearna LED svjetiljka snage 60 W, 150 cm
B2	Linearna LED svjetiljka snage 40 W, 120 cm
B3	Linearna LED svjetiljka snage 30 W, 90 cm
B4	LED panel snage 12 W
B5	Linearna LED svjetiljka snage 20 W, 60 cm
B6	LED panel snage 48 W, 60 x 60 cm
B7	Linearna LED svjetiljka snage 18 W, 120 cm
B8	Linearna LED svjetiljka snage 40 W, 120 cm, Ra 90
B9	LED panel snage 40 W, 60 x 60 cm

POLUKAT

**JURAJ JORDANIĆ**  
dip.ling.el.  
E 819 OVLASTENI INŽENJER  
ELEKTROTEHNIKE

Zgrada	Proizvodni pogon tvrtke P-MTČ d.o.o., Josipa Broza 88, 40315 Mursko Središće		
Lokacija	Josipa Broza 88, 40315 Mursko Središće, k.č. 1606/1, 1606/2 i 1606/3, k.o. Mursko Središće		
IEP d.o.o. Stadlerova 2 Zagreb	Projektant	Juraj Jordanić, dipl. inž. el.	
	Suradnik	Pozicija svjetiljki - kat	
	Sadržaj		
	Projekt	Elektrotehnički	Teh. dnevnik 01GP-12/17, revizija 1
	Z.O.P.	01-12/2017	Datum Studeni 2019.
	Mjerilo	1:200	Broj lista 2



Postojeći krugovi  
rasvjete

**E 819**

**JURAJ JORDANIĆ**  
dipl.ing.el.

**OVLAŠTENI INŽENJER**  
**ELEKTROTEHNIKE**

Zgrada	Proizvodni pogon tvrtke P-MTČ d.o.o., Josipa Broza 88, 40315 Mursko Središće			
Lokacija	Josipa Broza 88, 40315 Mursko Središće, k.č. 1606/1, 1606/2 i 1606/3, k.o. Mursko Središće			
<b>IEP d.o.o.</b> Stadlerova 2 Zagreb	Projektant	Juraj Jordanić, dipl. inž. el.		
	Suradnik			
	Sadržaj	Jednopolna shema rekonstruiranog dijela rasvjete		
	Projekt	Elektrotehnički	Teh. dnevnik	01GP-12/17, revizija 1
	Z.O.P.	01-12/2017	Datum	Studenj 2019.
Mjerilo		Broj lista	1	