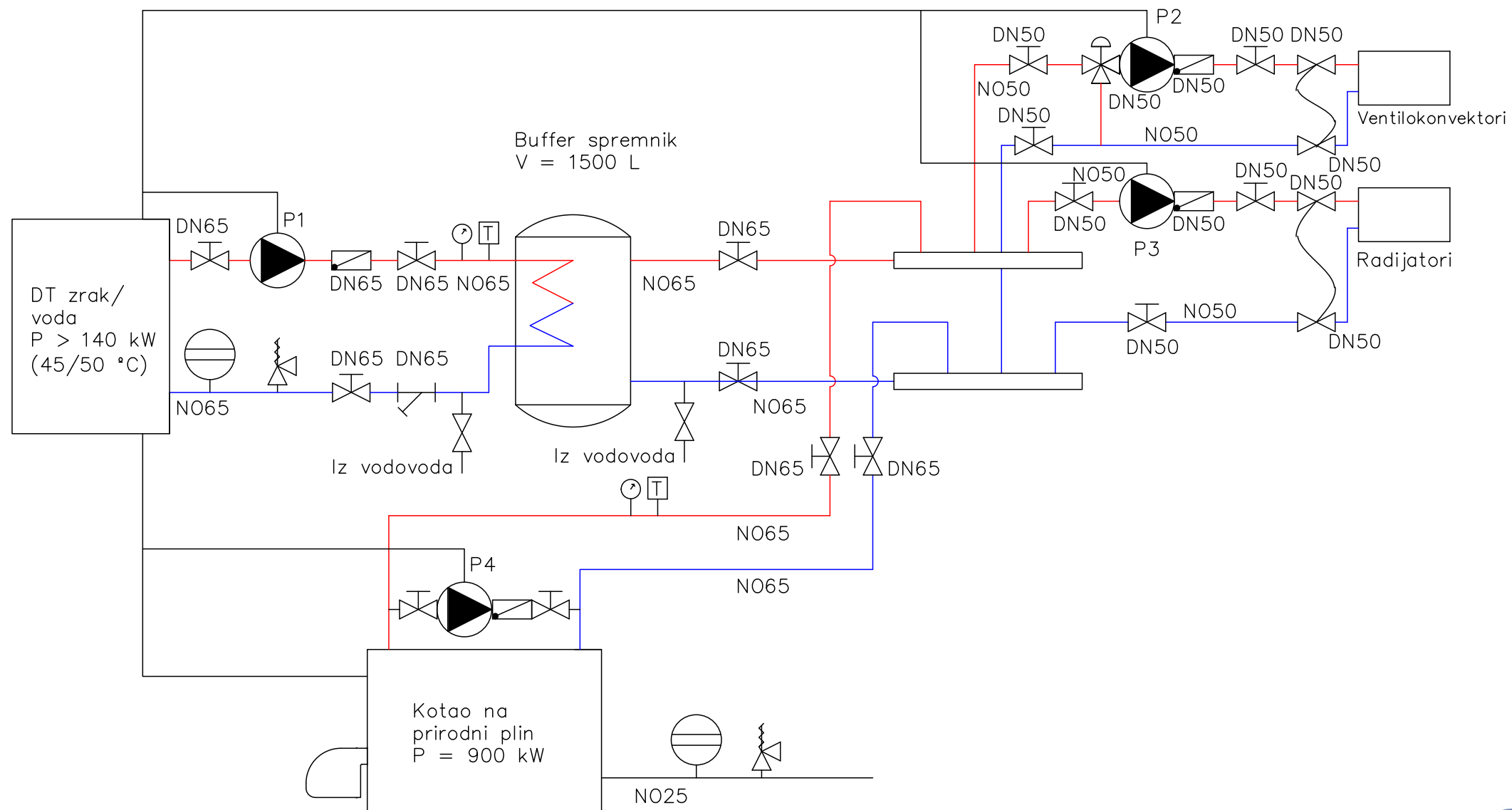


NAPOMENA: Potrebno ugraditi odzračni lončić na najvišoj točki svake instalacije



Hrvatska Komora Inženjera Strojstva  
Goran Parenta  
dipl. ing. stroj.  
Ovlašteni inženjer strojarstva S 397

GRADJEVINA	Proizvodni pogon tvrtke P-MTČ d.o.o.		
INVESTITOR	P-MTČ d.o.o., J. Broza 88, 40 315 Mursko Središće		
LOKACIJA	k.č. 1606/1 i 1606/2, k.o. Mursko Središće		
SADRŽAJ	Shema kombiniranog sustava kotla na prirodni plin i dizalice topline		
GL. PROJEKTANT	Vanja Keindl, dipl. ing. grad.	"GRAFING-a" d.o.o. Zagreb	
PROJEKTANT	Goran Parenta, dipl. ing. stroj.		
SURADNIK	Ante Gujić, mag. ing. stroj.	T.D. 09PG-12/2017	
Datum: prosinac 2017.	Mjerilo	ZOP: 01-12/2017	Crtež broj: 1