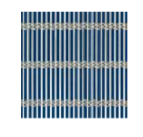


platforma sa dascanim podom
na koti +10.84

OGRAĐA
KONSTRUKCIJA - čelični
profil 30x50 mm
ISPUNA - GKD Creativeweave
inox pletivo - Sambesi 450



**IZVEDBENI PROJEKT
PRESJEK ZVONIKA**

M 1:50

KUŠAN
d.o.o. za
arhitekturnu i inženjersku
projektnu djelatnost

Investitor:
Župa sv. Filipa i Jakova Vukovar
Gradjevina: Franjevačka crkva
sv. Filipa i Jakova u Vukovaru
uređenje zvonika

Projekt: IZVEDBENI projekt

Sadržaj: TLOCNI

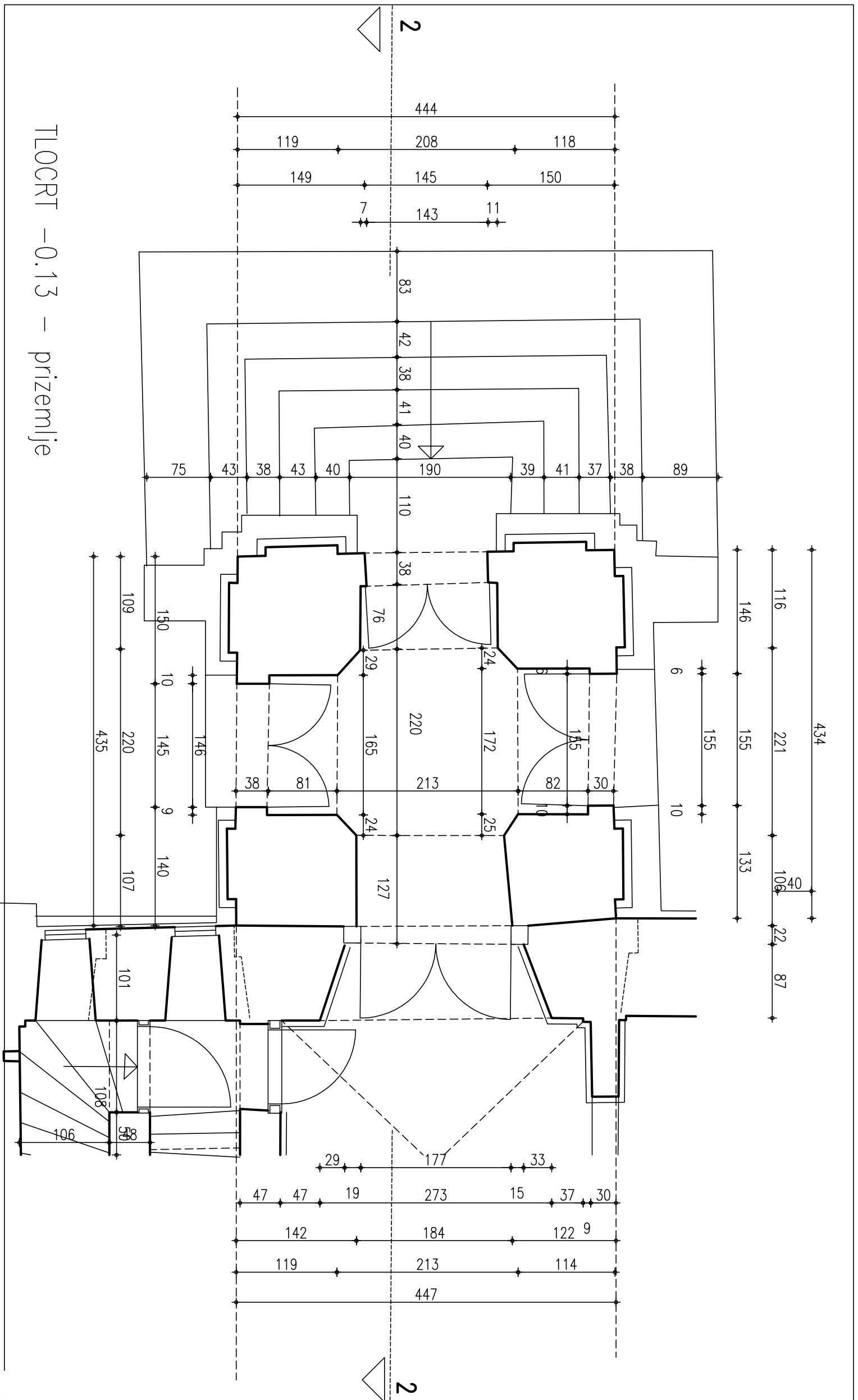
Glavni projektant:
Tomislav Kušan, d.i.a.
ovlaštani arhitekt -2616

Projektanti arhitekture:
Ivana Kušan, d.i.a.
ovlaštani arhitekt -145
Tomislav Kušan, d.i.a.
ovlaštani arhitekt -2616



Mjerna laskom: ZOPRI L.D.
1:50 06/15 289/15

Lr. 1



TLOCRT -0.13 – prizemlje

IZVEDBENI PROJEKT
TLOCRT ZVONIKA 1

M 1:50

KUŠAN
d.o.o. za
arhitekturu i inženjering
Zagreb, Ilica 56
1./f.: 01-4846-845
stubo-izvodbeno-izvantr

Investitor:
Župa sv. Filipa i Jakova Vukovar

Gradevina:
Franjevačka crkva
sv. Filipa i Jakova u Vukovatu
uređenje zvonika

Projekt:
IZVEDBENI projekt

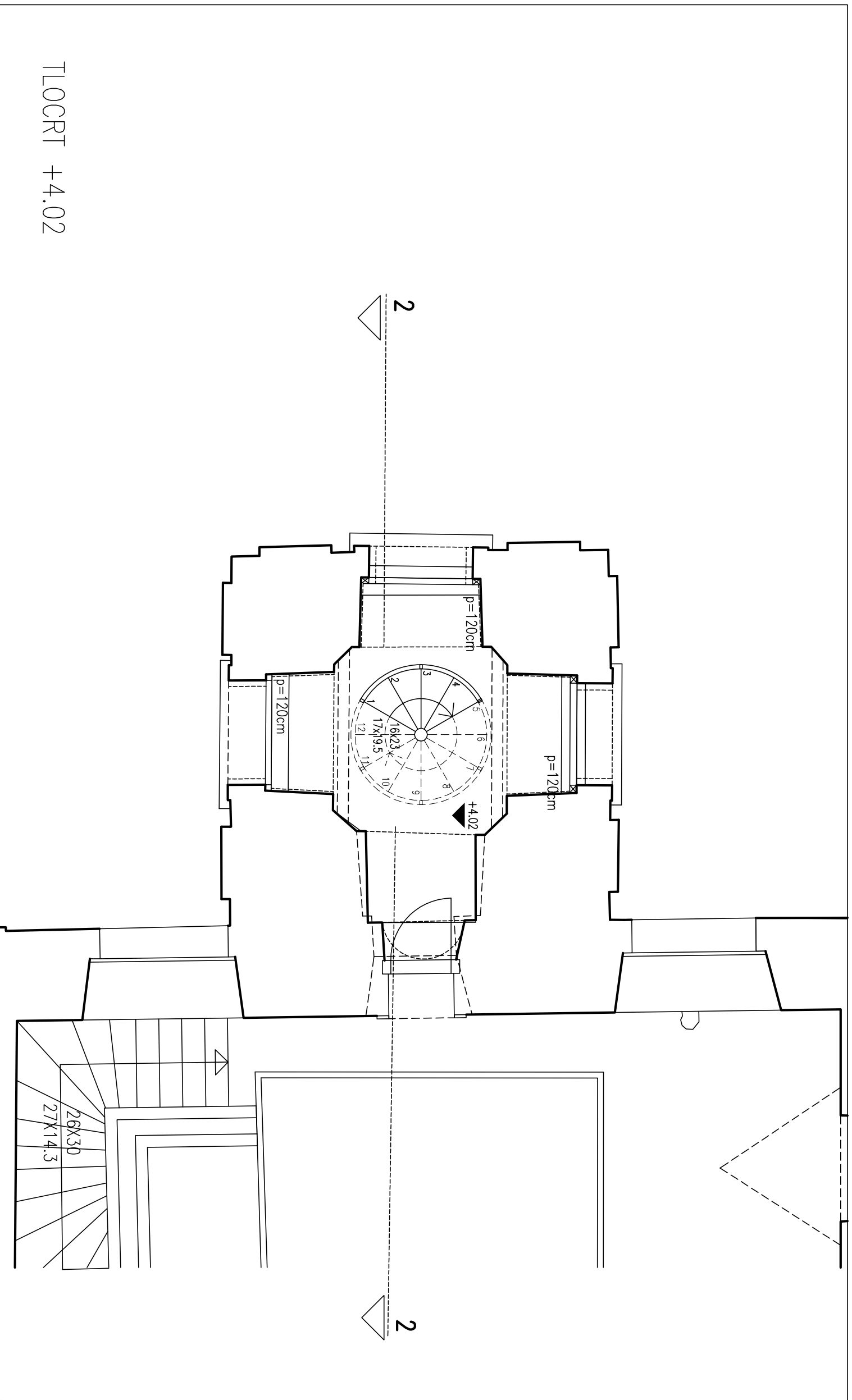
Sadržaj:
TLOCRT -0.13

Glavni projektant:
Tomislav Kušan, d.i.a.
ovlaštteni arhitekt -2816

Projektanti arhitekture:
Ivana Kušan, d.i.a.
ovlaštteni arhitekt -145
Tomislav Kušan, d.i.a.
ovlaštteni arhitekt -2816

IVANA KUŠAN
d.i.a.
ovlaštteni arhitekt
OMLAŠTENI ARHITEKTI
A 145

TOMISLAV KUŠAN
d.i.a.
ovlaštteni arhitekt
OMLAŠTENI ARHITEKTI
A 2616



TLOCRT +4.02

IZVEDBENI PROJEKT
TLOCRT ZVONIKA 2
M 1:50

KUŠAN
 d.o.o. za
 arhitekturu i inženjering
 Zagreb, Ilieva 56
 t: 01-4846-845
 s: 01-4846-845
 e: info@kušan.hr

Investitor:
 Župa sv. Filipa i Jakova Vukovar
Gradevina:
 Franjevačka crkva
 sv. Filipa i Jakova u Vukovatu
 uređenje zvonika

Projekt:
 IZVEDBENI projekt

Sadržaj:
 TLOCRT + 4.02

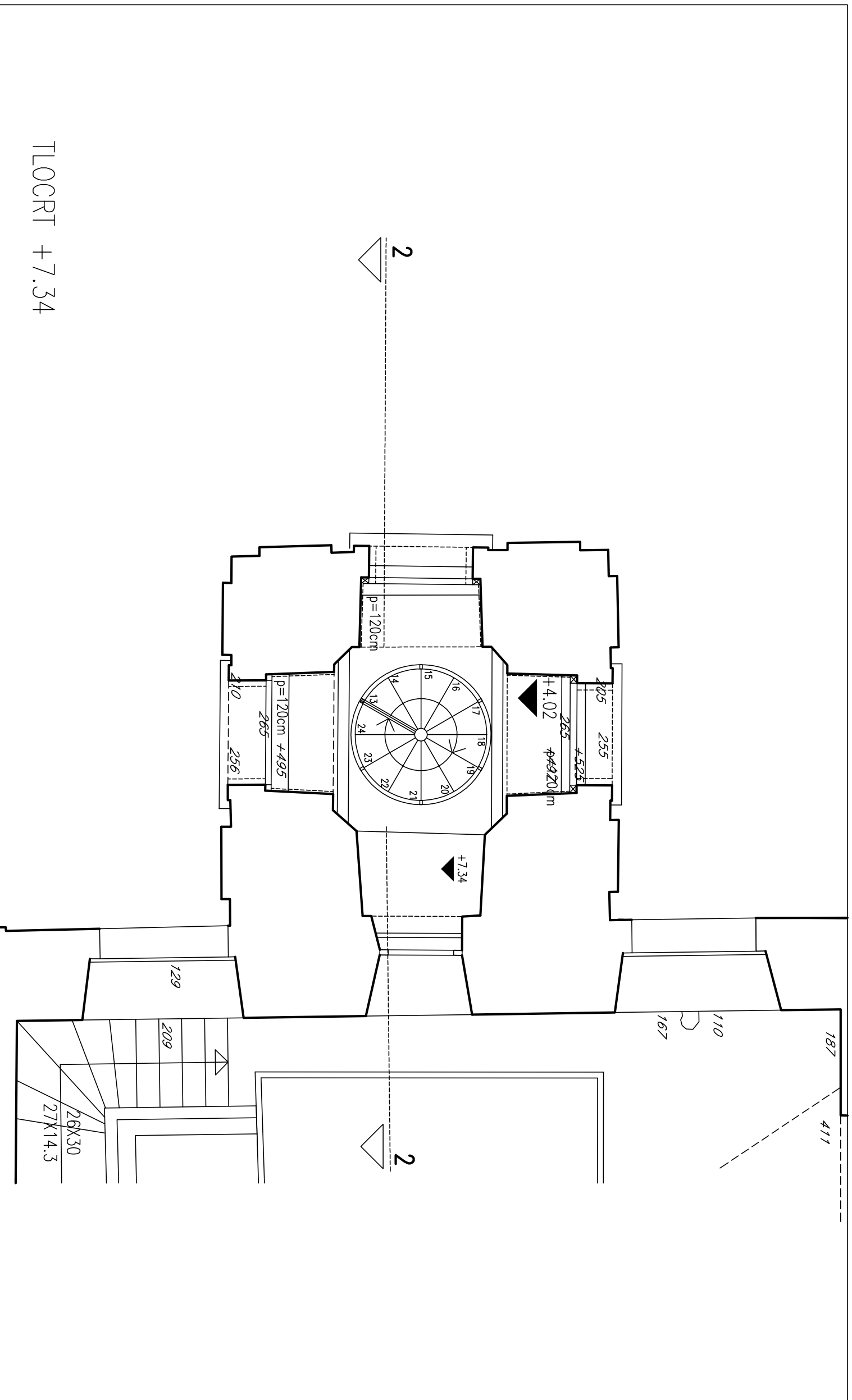
Glavni projektant:
 Tomislav Kušan, d.i.a.
 ovlašten arhitekt -2816

Projektanti arhitekture:
 Ivana Kušan, d.i.a.
 ovlašten arhitekt -145
 Tomislav Kušan, d.i.a.
 ovlašten arhitekt -2816

IVANA KUŠAN
 ovlašten arhitekt -2816
TOMISLAV KUŠAN
 ovlašten arhitekt -145
OMLAŠTENI ARHITEKTI
 A 145

TOMISLAV KUŠAN
 dipl.ing. arh.
OMLAŠTENI ARHITEKTI
 A 2616

Mjerilo: Datum: ZOP/T.D.:
 1:50 06/15 289/15



TLOCRT +7.34

IZVEDBENI PROJEKT
TLOCRT ZVONIKA 3
M 1:50

KUŠAN
 d.o.o. za
 arhitekturu i informatiku
 Zagreb, Ilica 56
 t: 01-4846-845
 s: 01-4846-845
 e: info@kušan.hr

Investitor:
 Župa sv. Filipa i Jakova Vukovar

Gradevina:
 Franjevačka crkva
 sv. Filipa i Jakova u Vukovatu
 uređenje zvonika

Projekt:
 IZVEDBENI projekt

Sadržaj:
 TLOCRT +7.34

Glavni projektant:
 Tomislav Kušan, d.i.a.
 ovlaštjeni arhitekt -2816

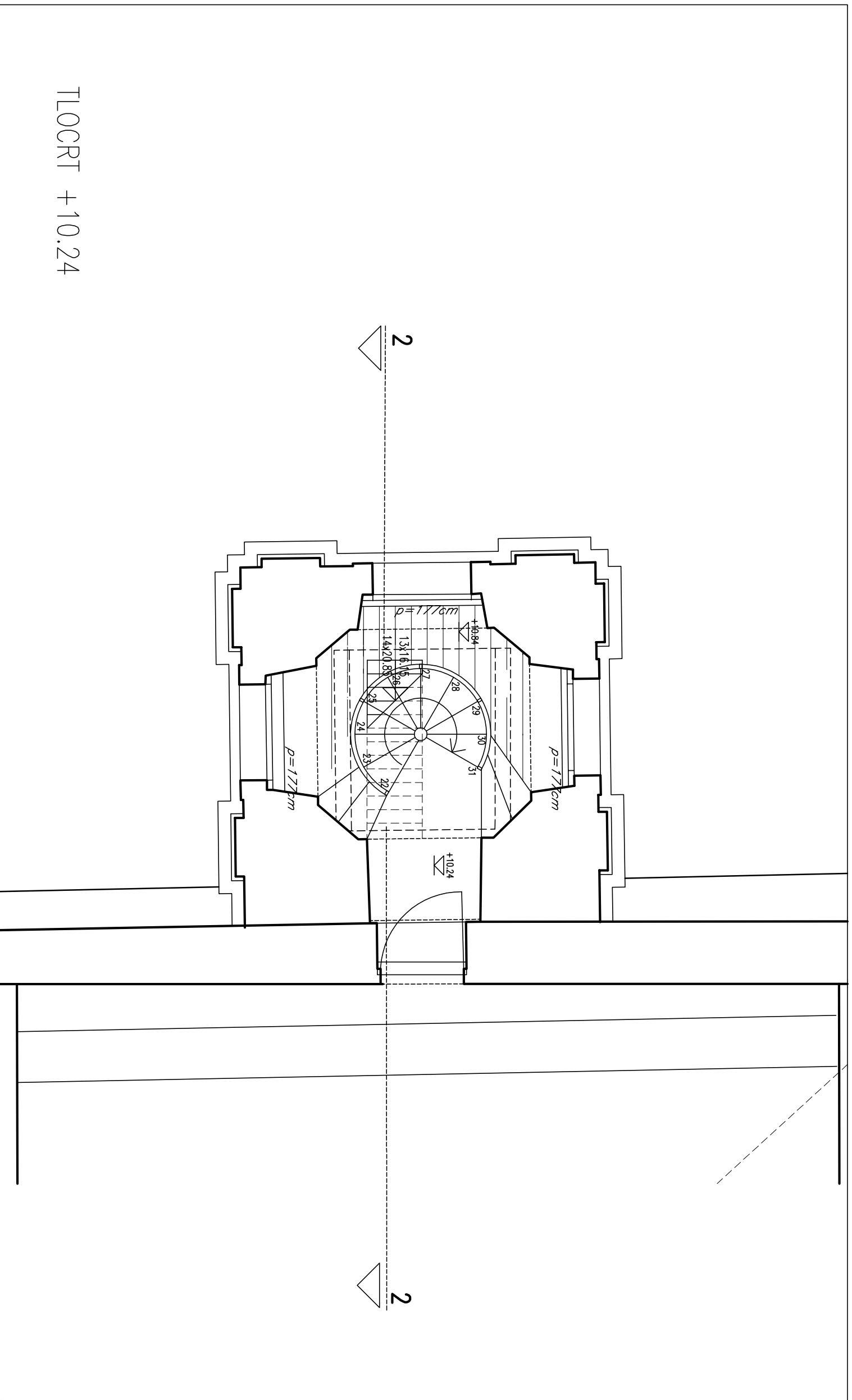
Projektanti arhitekture:
 Ivana Kušan, d.i.a.
 ovlaštjeni arhitekt -145
 Tomislav Kušan, d.i.a.
 ovlaštjeni arhitekt -2816

IVANA KUŠAN
 ovlaštjeni arhitekt -2816
TOMISLAV KUŠAN
 ovlaštjeni arhitekt -145
OMLAŠTENI ARHITEKTI
 A 145

TOMISLAV KUŠAN
 dipl.ing. arh.
OMLAŠTENI ARHITEKTI
 A 2616

Mjerilo: Datum: ZOP/T.D.:
 1:50 06/15 289/15

Ulist: 4.



TLOCRT +10.24

2

2

IZVEDBENI PROJEKT
TLOCRT ZVONIKA 4
M 1:50

KUŠAN
d.o.o. za
arhitekturu i informatiku
Zagreb, Ilieva 56
1./f.: 01-4846-845
studio-izvedbeni@kušan.hr

Investitor:
Župa sv. Filipa i Jakova Vukovar
Građevina:
Franjevačka crkva
sv. Filipa i Jakova u Vukovatu
uređenje zvonika

Projekt:
IZVEDBENI projekt
Sadržaj:
TLOCRT +10.24

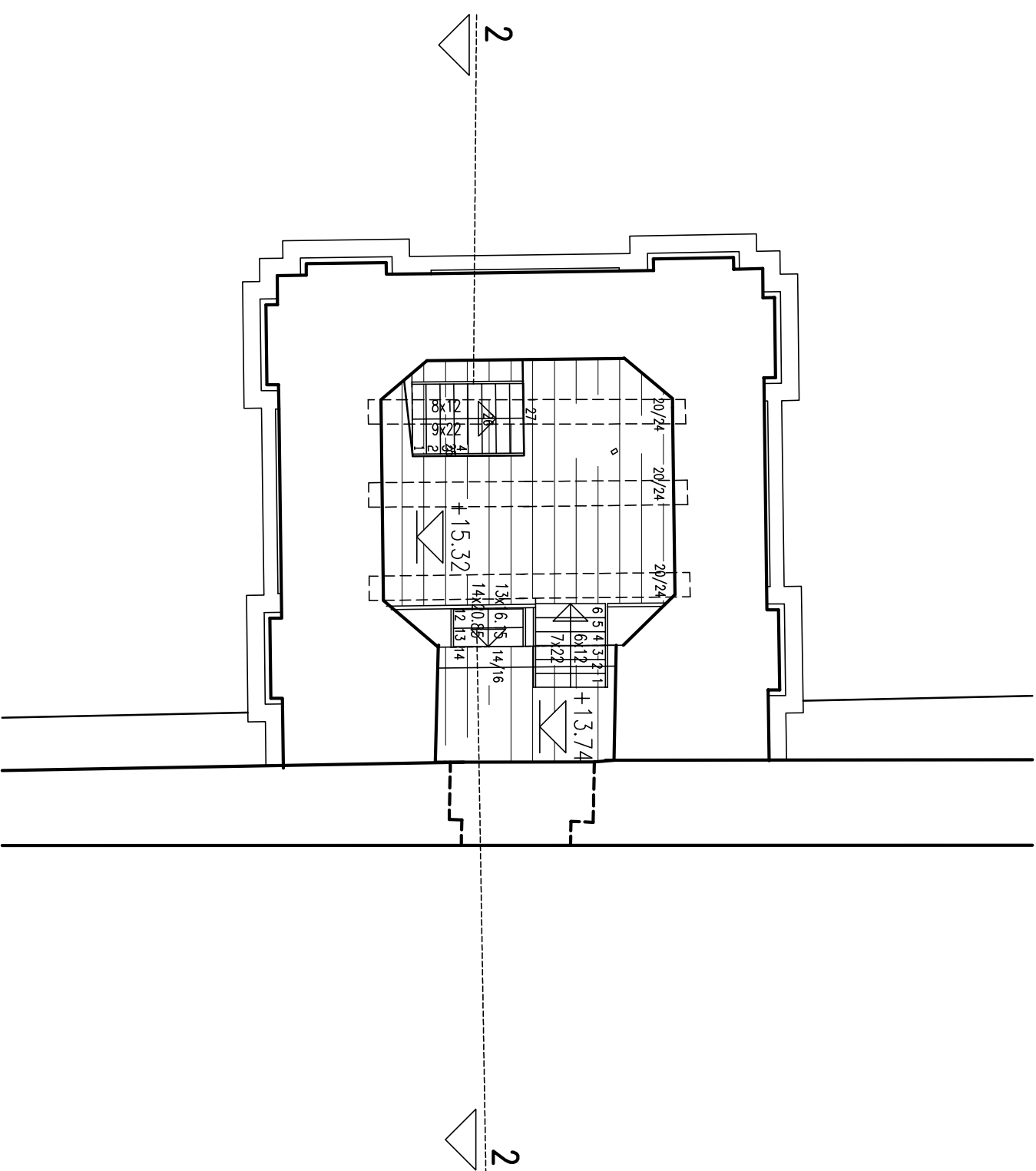
Glavni projektant:
Tomislav Kušan, d.i.a.
ovlašten arhitekt -2616

Projektanti arhitekture:
Ivana Kušan, d.i.a.
ovlašten arhitekt -145
Tomislav Kušan, d.i.a.
ovlašten arhitekt -2616

IVANA KUŠAN
d.i.a.
ovlašten arhitekt -2616
OMLAŠTENI ARHITEKTURA
A 145

TOMISLAV KUŠAN
d.i.a.
ovlašten arhitekt -145
OMLAŠTENI ARHITEKTURA
A 2616

Mjerilo: Datum: ZOP/T.D.:
1:50 06/15 289/15
Lst: 5.



TLOCRT +15.32

IZVEDBENI PROJEKT

TLOCRT ZVONIKA 5

M 1:50

KUŠAN
 d.o.o. za
 arhitekturu i inženjering
 Zagreb, Ilica 56
 t: 01-4846-845
 e: info@kušan.hr

Investitor:
 Župa sv. Filipa i Jakova Vukovar

Gradjevina:
 Franjevačka crkva
 sv. Filipa i Jakova u Vukovatu
 uređenje zvonika

Projekt:
 IZVEDBENI projekt

Sadržaj:
 TLOCRT +15.32

Glavni projektant:
 Tomislav Kušan, d.i.a.
 ovlaštjeni arhitekt -2616

Projektant arhitekture:
 Ivana Kušan, d.i.a.
 ovlaštjeni arhitekt -145

Tomislav Kušan, d.i.a.
 ovlaštjeni arhitekt -2616

Ivana Kušan, d.i.a.
 ovlaštjeni arhitekt -145

OMLAŠTENI ARHITEKT
 A 2616

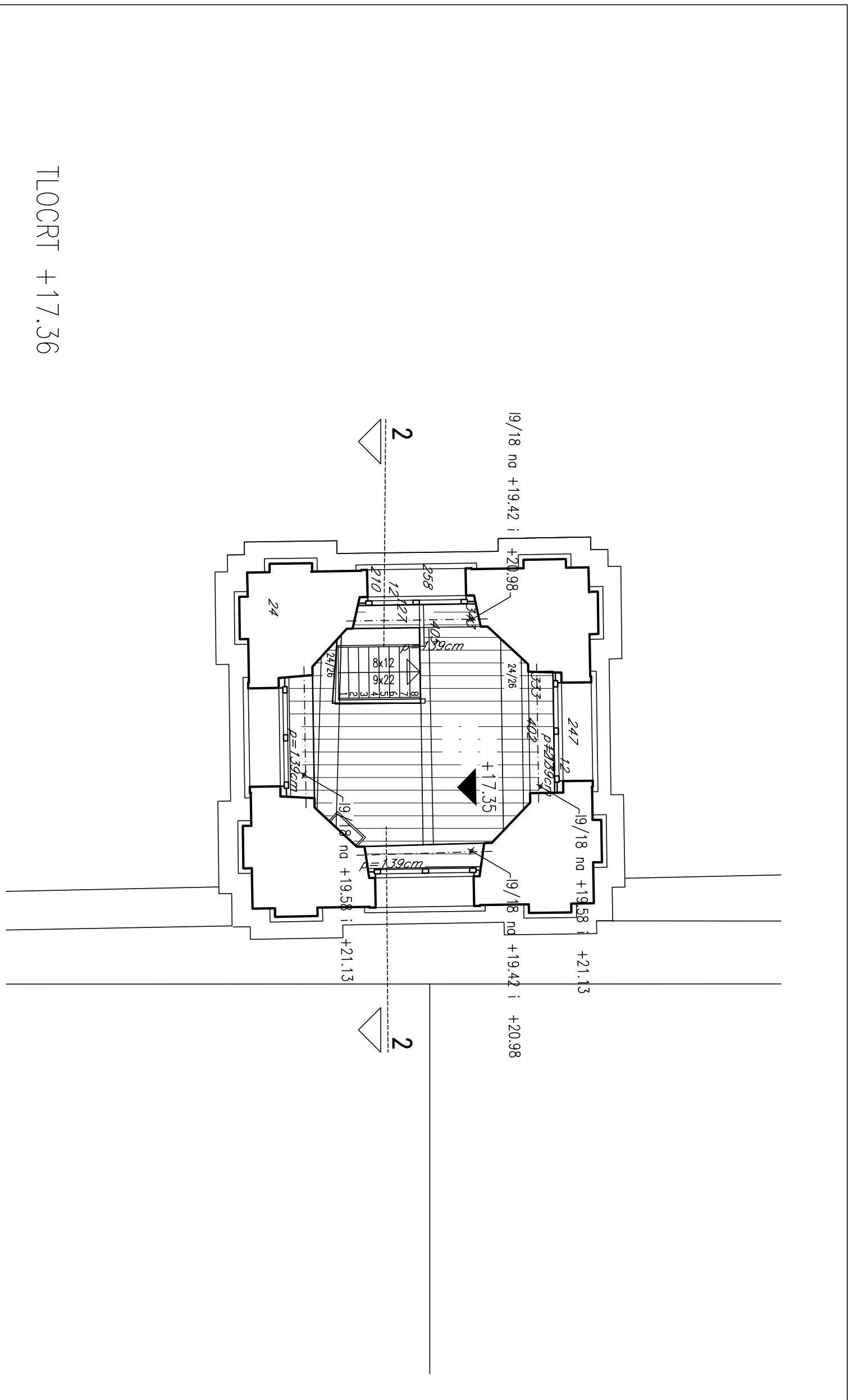
OMLAŠTENI ARHITEKT
 A 145

TOMISLAV KUŠAN
 dipl. inženj.
 OMLAŠTENI ARHITEKT
 A 2616

TOMISLAV KUŠAN
 dipl. inženj.
 OMLAŠTENI ARHITEKT
 A 2616

Mjerilo: Datum: ZOP/T.D.:
 1:50 06/15 289/15

Listi: 6.



TLOCRT +17.36

IZVEDBENI PROJEKT

TLOCRT ZVONIKA 6

M 1:50

KUŠAN
 d.o.o. za
 arhitekturu i inženjering
 Zagreb, Ilieva 56
 t./f.: 01-4846-845
 studio@kušan.hr

Investitor:
 Župa sv. Filipa i Jakova Vukovar

Gradevina:
 Franjevačka crkva
 sv. Filipa i Jakova u Vukovatu
 uređenje zvonika

Projekt:
 IZVEDBENI projekt

Sadržaji:
 TLOCRT +17.36

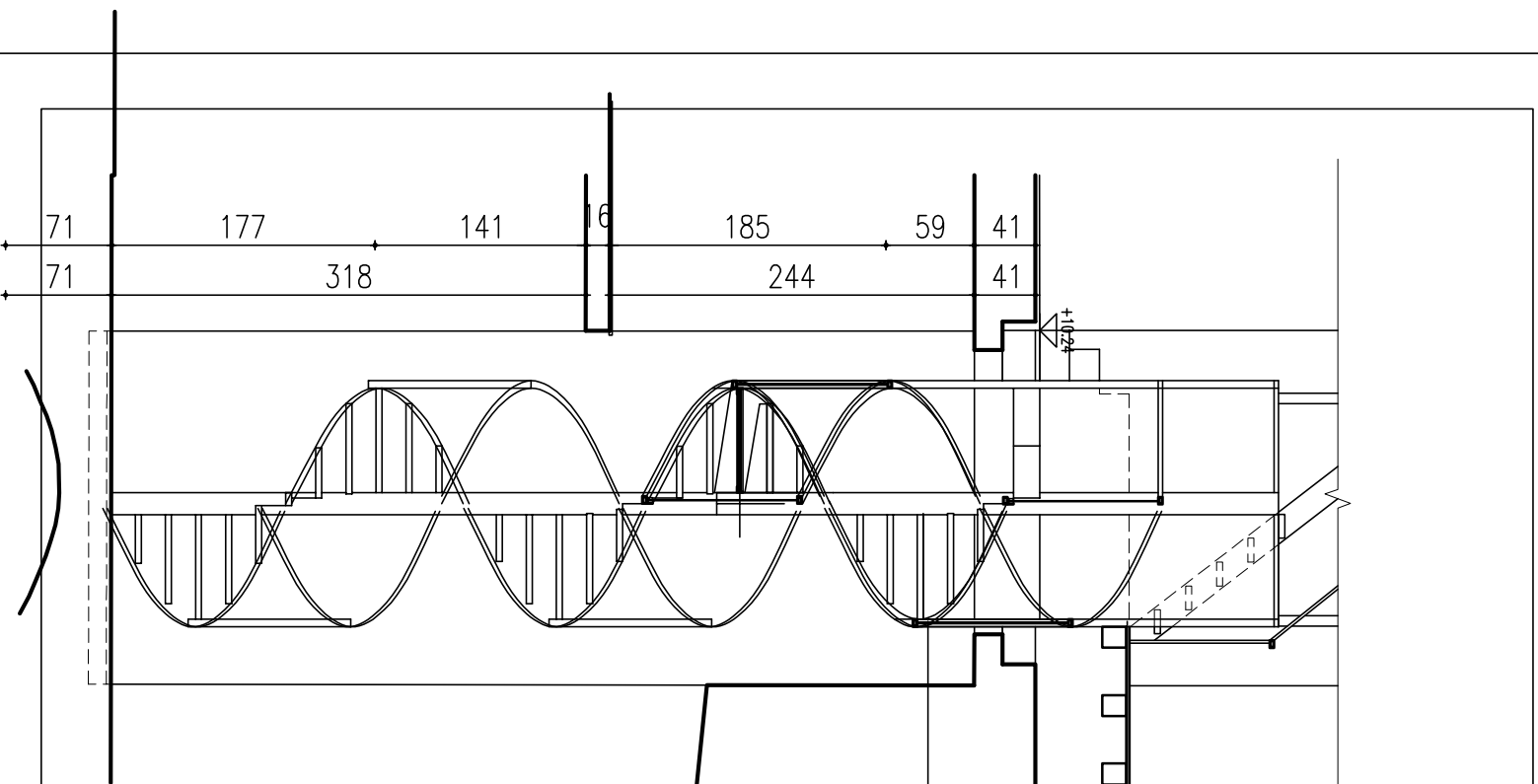
Glavni projektant:
 Tomislav Kušan, d.i.a.
 ovlašten arhitekt -2616

Projektant arhitekture:
 Ivana Kušan, d.i.a.
 ovlašten arhitekt -145
 Tomislav Kušan, d.i.a.
 ovlašten arhitekt -2616

IVANA KUŠAN
 dipl.ing. arh.
 Ovlaštena arhitektica
 A 145

TOMISLAV KUŠAN
 dipl.ing. arh.
 Ovlašten arhitekt
 A 2616

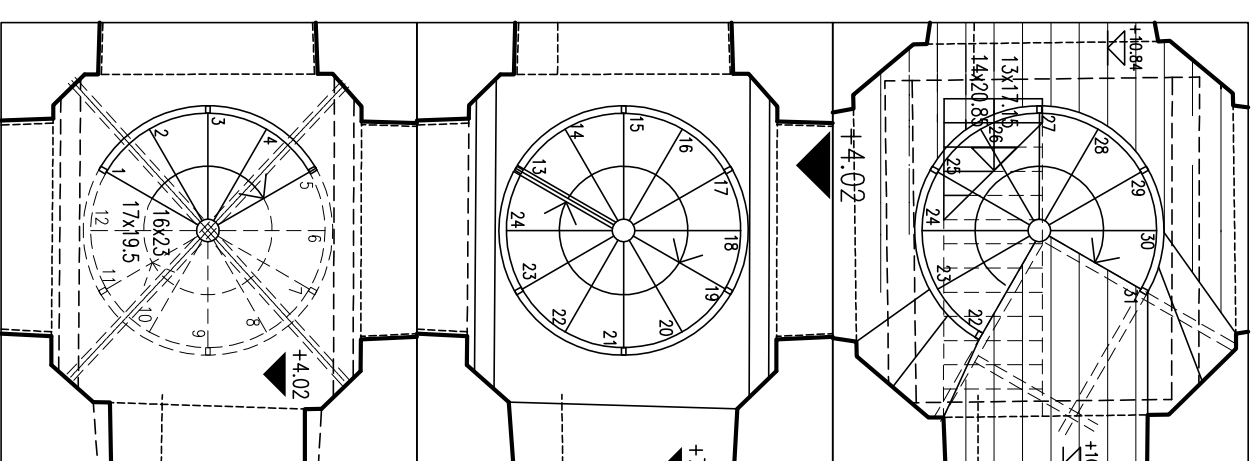
Mjerilo: Datum: ZOP/T.D.:
 1:50 06/15 289/15
 List: 7.



platforma sa dašćanim podom
na koti +10.84

OGRADA

KONSTRUKCIJA – čelični
profili 30x50 mm
ISPUJA – GKD Creativeweave
inox pletivo – Sambesi 450



TLOCRT +10.24

TLOCRT +7.34

TLOCRT +4.02

IZVEDBENI PROJEKT
STEPENICE 1
M 1:50

KUŠAN
d.o.o. za
arhitekturu i informiku
Zagreb, Ilica 56
1./f.: 01-4846-845
stubo-izvedbeno-usluziv

Investitor:

Župa sv. Filipa i Jakova Vukovar

Gradevina:

Franjevačka crkva
sv. Filipa i Jakova u Vukovatu
uredenje zvonika

Projekt:

IZVEDBENI projekt

Sadržaj:

STUBIŠTE:1

Glavni projektant:

Tomislav Kušan, d.i.a.
ovlaštteni arhitekt -2816

Projektanti arhitekture :

Ivana Kušan, d.i.a.
ovlaštteni arhitekt -145

Tomislav Kušan, d.i.a.
ovlaštteni arhitekt -2816

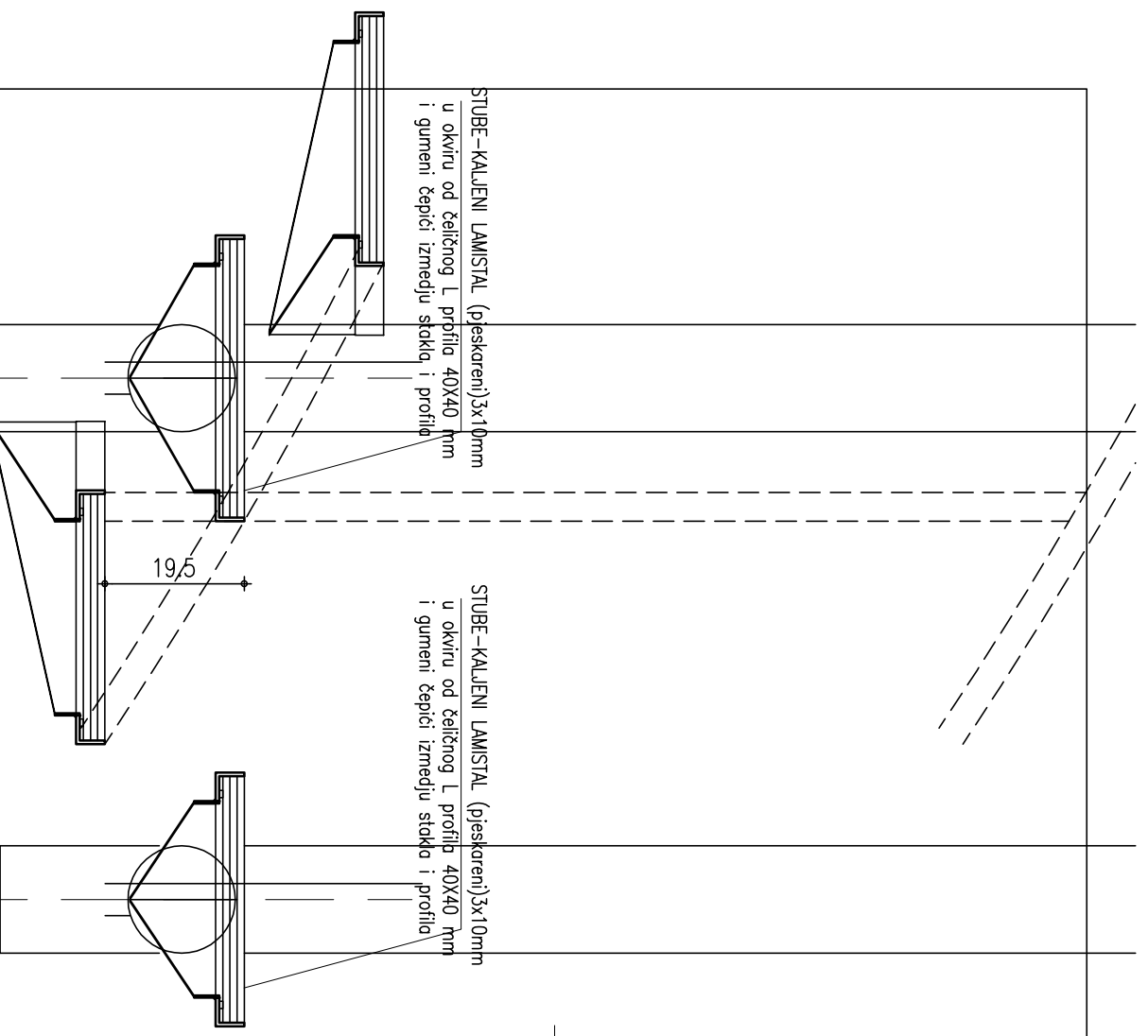
IVANA KUŠAN
d.i.a.
ovlaštteni arhitekt -2816
OMLAŠTENI ARHITEKTICA
A 145

TOMISLAV KUŠAN
d.i.a.
ovlaštteni arhitekt -2816
OMLAŠTENI ARHITEKT
A 2616

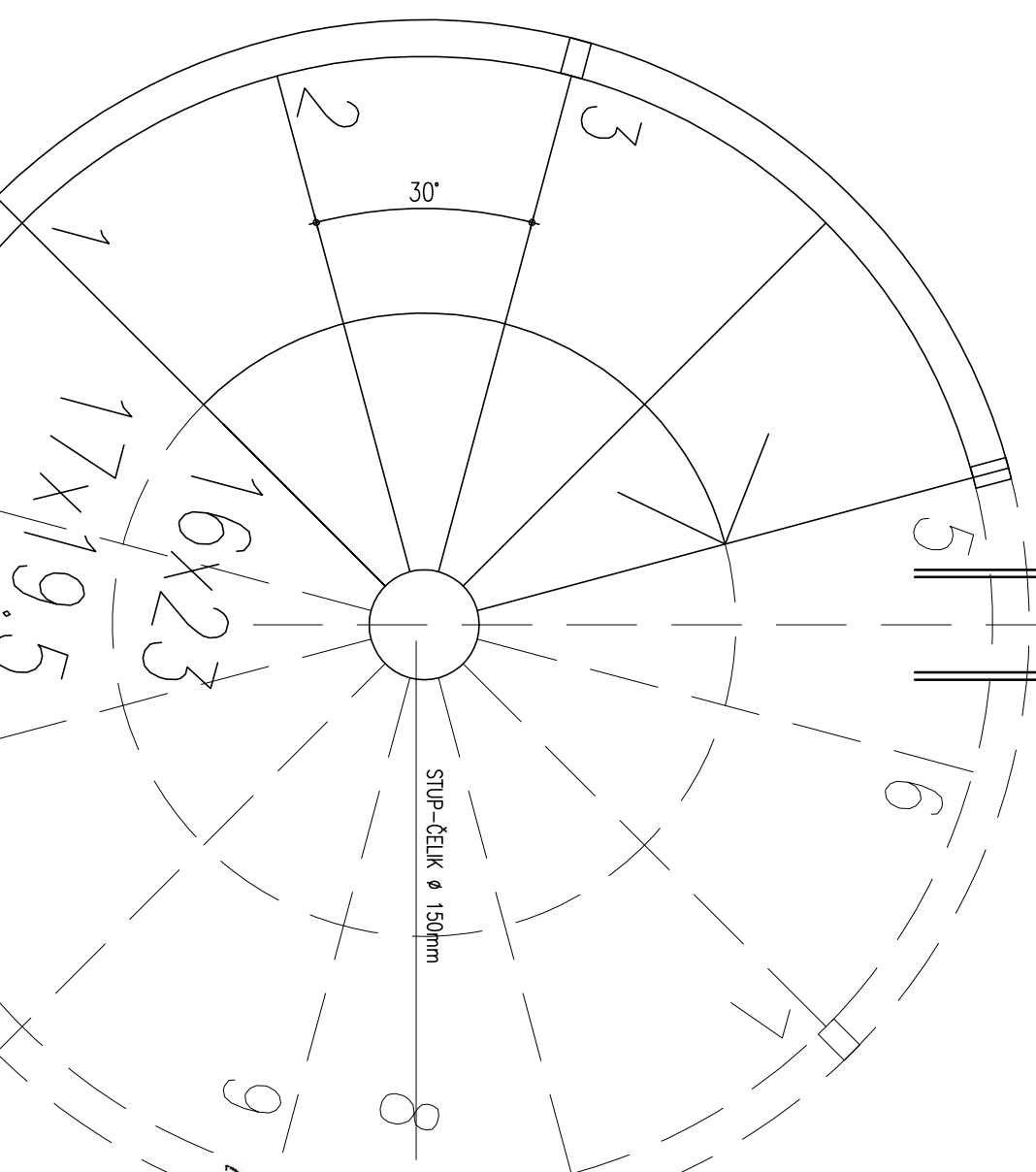
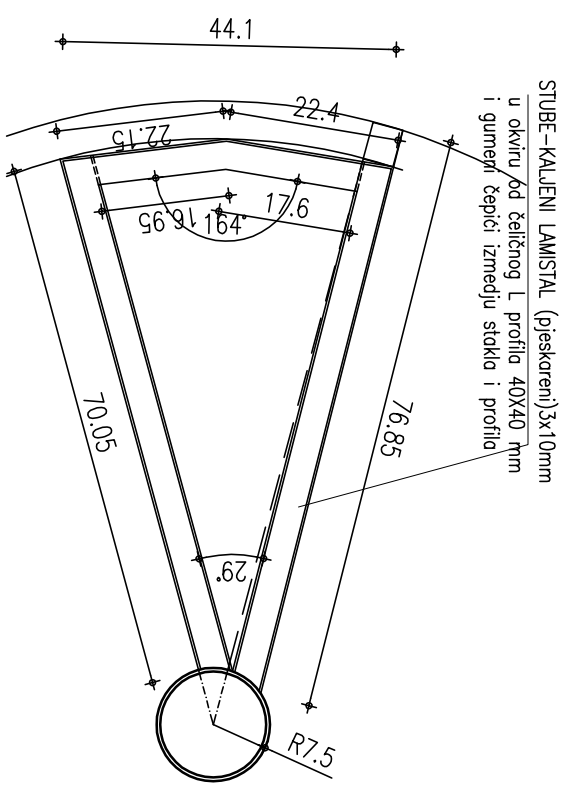
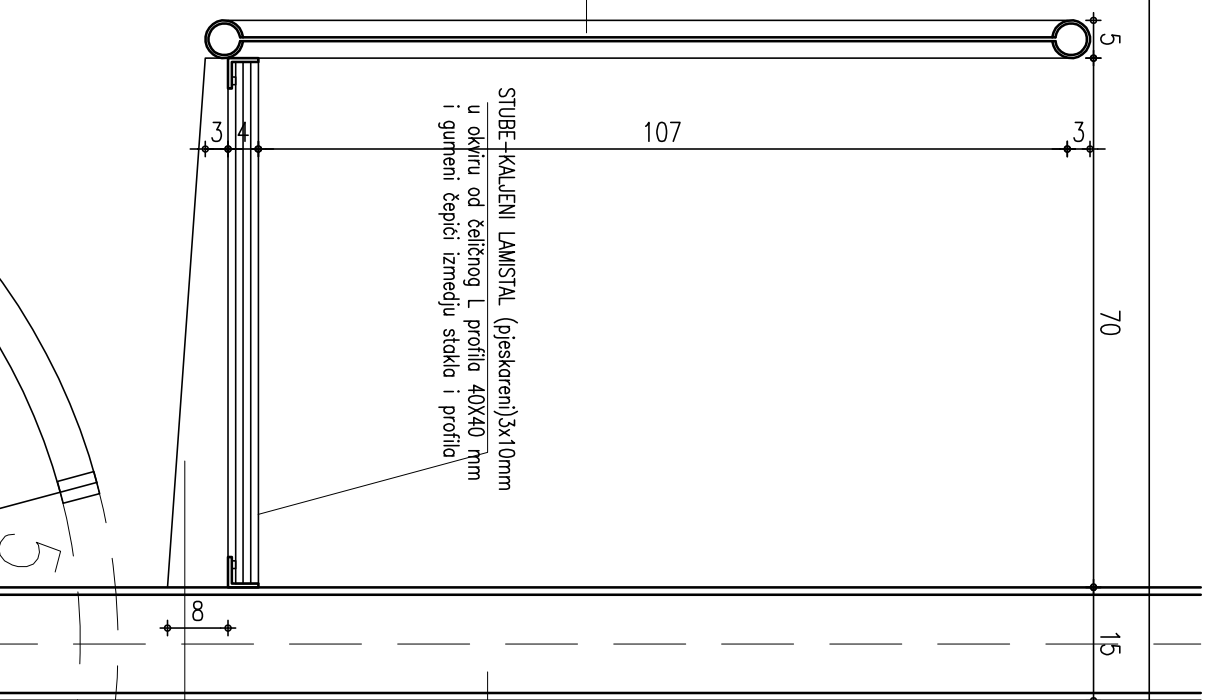
Mjerilo: Datum: ZOP/T.D.:
1:50 08/15 289/15

Listi: 8.

16x23
17x19.5

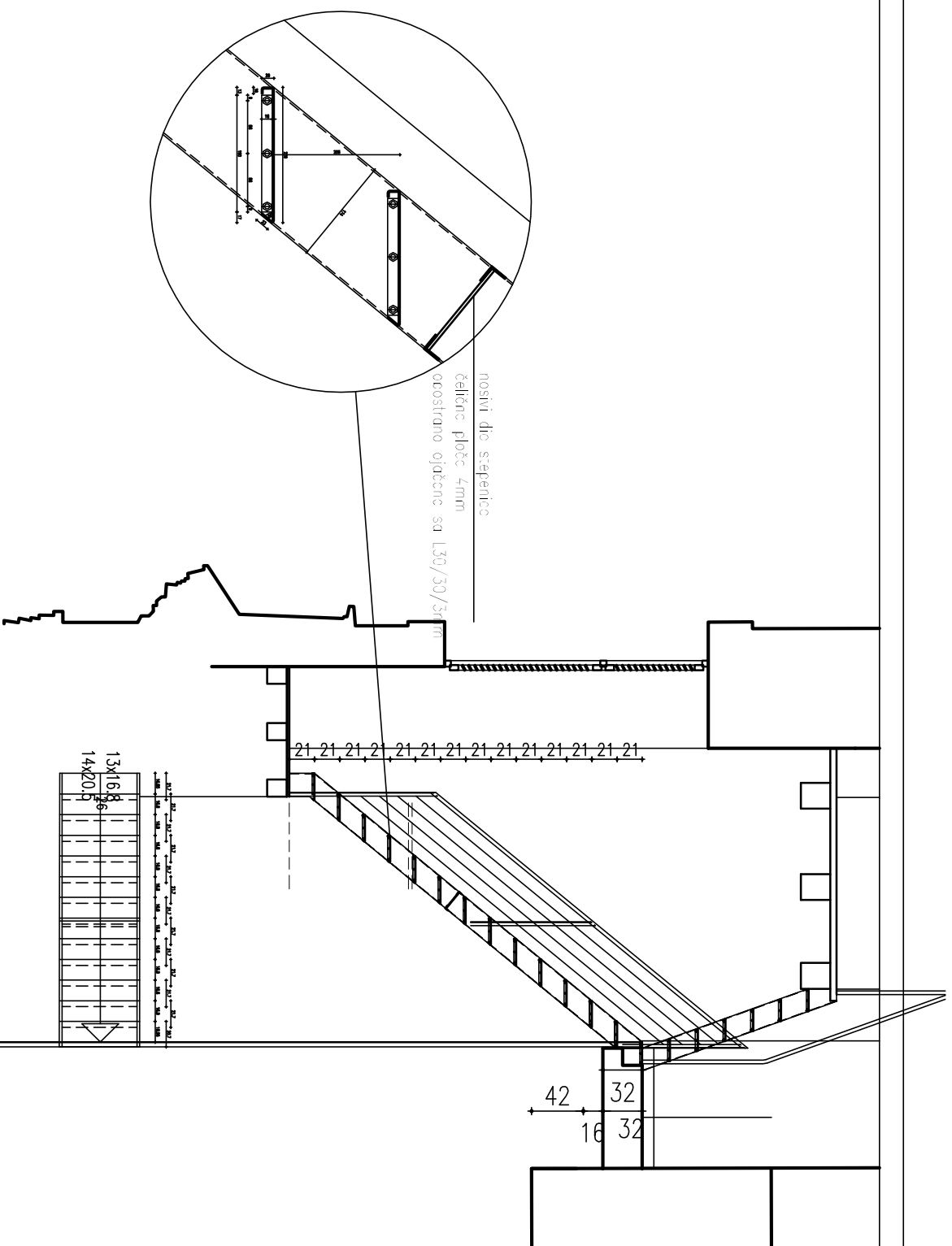


OGRAĐA
KONSTRUKCIJA - čelina
dije: 940 mm
ISPLUNA - GAD Creativesweden
inox plečilo - Sambest 450

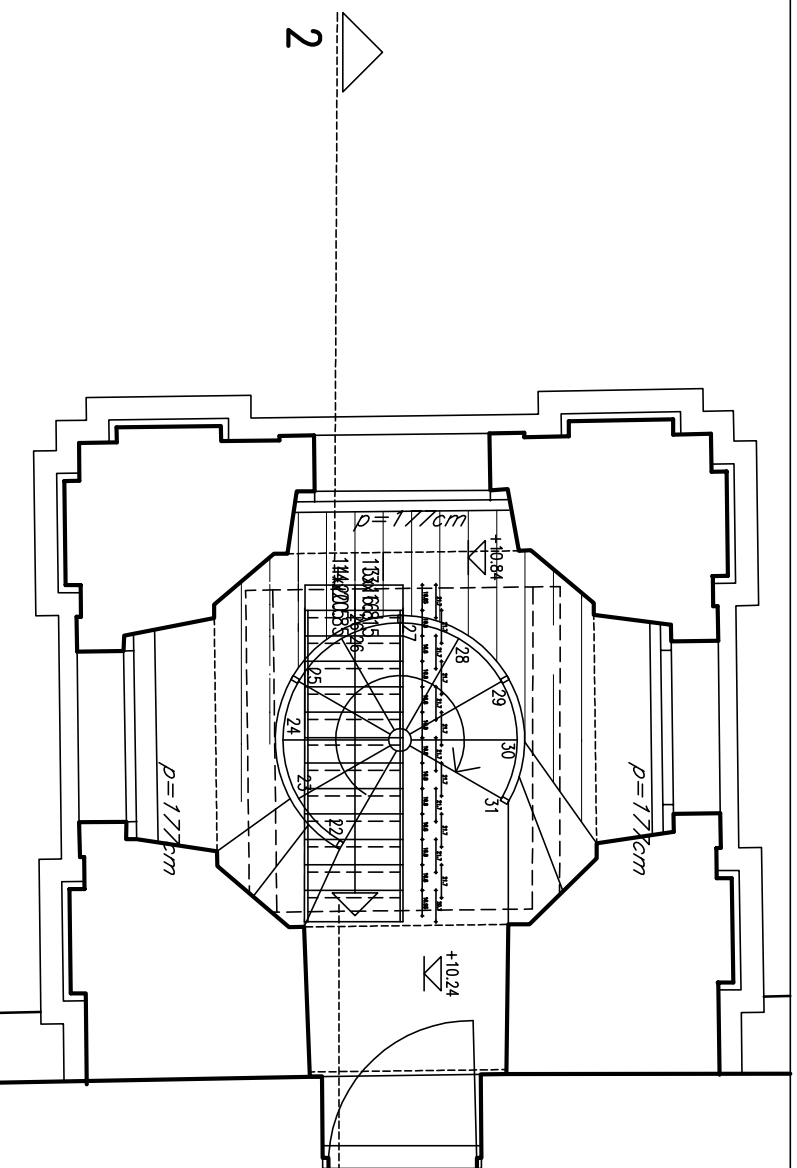


IZVEDBENI PROJEKT
DETALJ STEPENICA1
M 1:10

<p>Zagreb, Ilieva 56 d.o.o. za arhitekturu i informaciju 1./f.: 01-4846-845 stube-konstrukcije-usun.hr</p>	
Investitor:	Župa sv. Filipa i Jakova Vukovar
Gradevina:	Franjevačka crkva sv. Filipa i Jakova u Vukovatu
Projekt:	IZVEDBENI projekt
Sadržaj:	DETALJ STEPENICA1
Glavni projektant:	Tomislav Kušan, d.i.a. ovlašteni arhitekt -2616
Projektanti arhitekture:	Ivana Kušan, d.i.a. ovlašteni arhitekt -145 Tomislav Kušan, d.i.a. ovlašteni arhitekt -2616
<p>TOMISLAV KUŠAN d.i.a. OVLASŤENI ARHITEKT A 2616</p>	
<p>IVANA KUŠAN d.i.a. OVLASŤENI ARHITEKT A 145</p>	
<p>Mjerilo: Datum: ZOP/T.D.: 1:10 06/15 289/15</p>	
<p>Listi: 9.</p>	



PRESJEK +10.24



TLOCRT +10.24

IZVEDBENI PROJEKT
STEPENICE 2

M 1:50

KUŠAN
d.o.o. za
arhitekturu i informatiku
Zagreb, Ilica 56
1./f.: 01-4846-845
studio-izvodbeno-usluzni

Investitor:
Župa sv. Filipa i Jakova Vukovar

Gradevina:
Franjevačka crkva
sv. Filipa i Jakova u Vukovatu
uređenje zvonika

Projekt:
IZVEDBENI projekt

Sadržaj:
STEPENICE 2

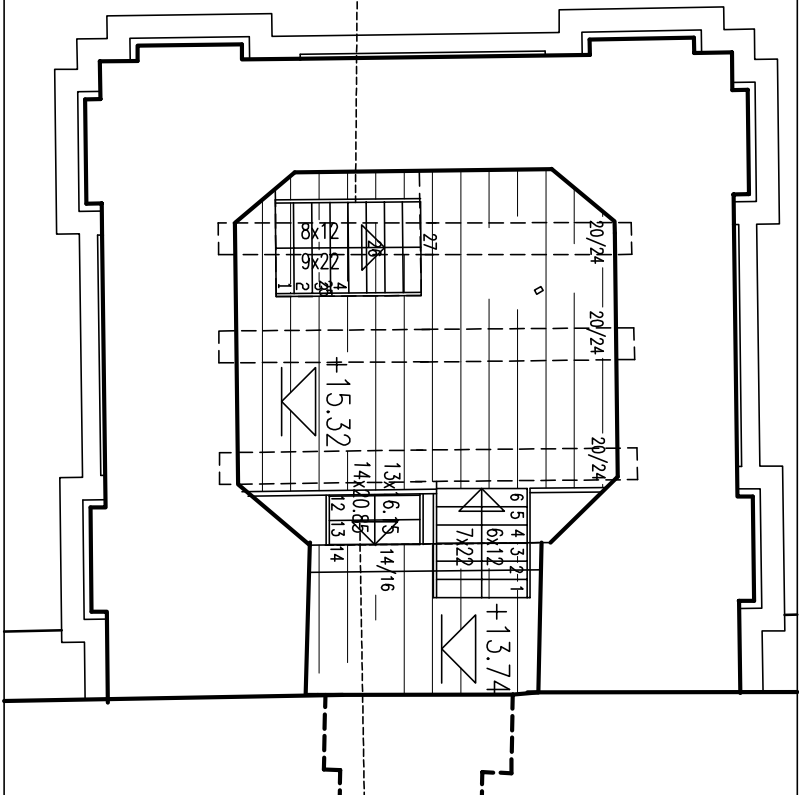
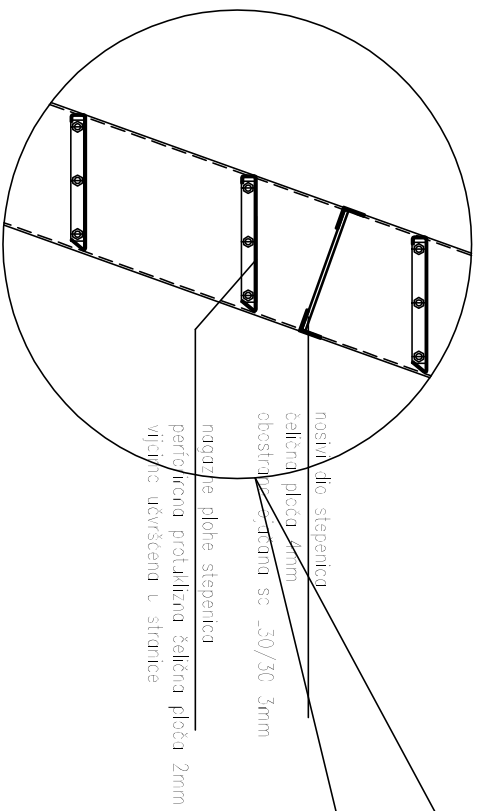
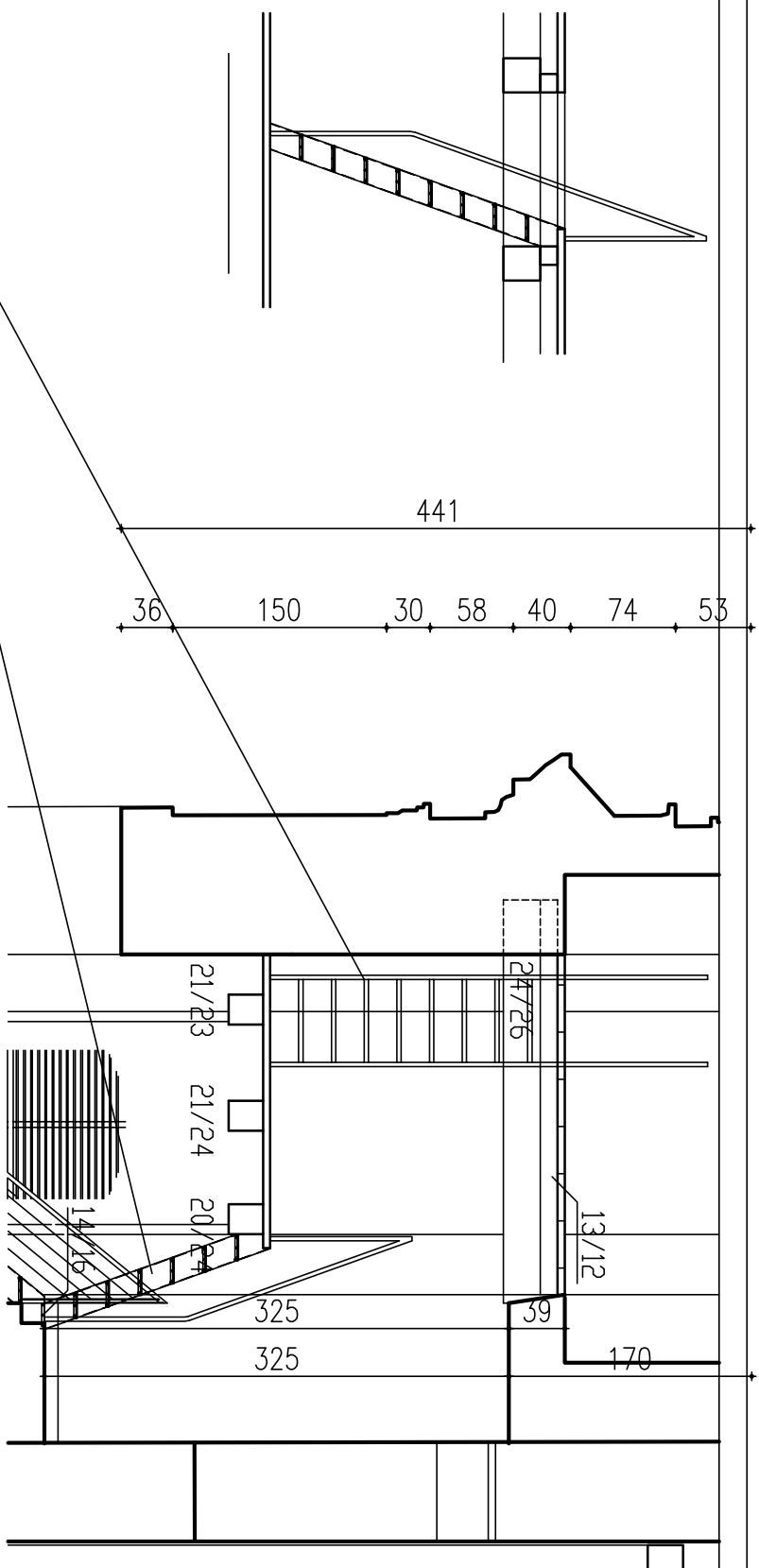
Glavni projektant:
Tomislav Kušan, d.i.a.
ovlašten arhitekt -2616

Projektanti arhitekture:
Ivana Kušan, d.i.a.
ovlašten arhitekt -145
Tomislav Kušan, d.i.a.
ovlašten arhitekt -2616

IVANA KUŠAN
d.i.a.
ovlašten arhitekt
OMLAŠTENJA ARHITEKTA
A 145

TOMISLAV KUŠAN
d.i.a.
ovlašten arhitekt
OMLAŠTENJA ARHITEKTA
A 2616

Mjerilo: Datum: ZOP/T.D.:
1:50 06/15 289/15



IZVEDBENI PROJEKT
STEPENICE 314
M 1:50

KUŠAN
 d.o.o. za
 arhitekturu i inženjering
 Zagreb, Ilica 56
 t/f: 01-4846-845
 studijsko-izvojni-ustupni
 ovlašteni arhitekt -2816

Investitor:
 Župa sv. Filipa i Jakova Vukovar

Gradevina:
 Franjevačka crkva
 sv. Filipa i Jakova u Vukovatu
 uređenje zvonika

Projekt:
 IZVEDBENI projekt

Sadržaj:
 STEPENICE 314

Glavni projektant:
 Tomislav Kušan, d.i.a.
 ovlašteni arhitekt -2816

Projektanti arhitekture:
 Ivana Kušan, d.i.a.
 ovlašteni arhitekt -145
 Tomislav Kušan, d.i.a.
 ovlašteni arhitekt -2816

IVANA KUŠAN
 ovlašteni arhitekt
OMLAŠTENI ARHITEKTURA
 A 145

TOMISLAV KUŠAN
 dipl. inženjer
OMLAŠTENI ARHITEKT
 A 2616

Mjerilo: Datum: ZOP/T.D.:
 1:50 06/15 289/15